

ОКП 42 1514
ТН ВЭД ТС 9027101000



Научно-производственное
предприятие **СЕНСОР**

Устройство «СЕНС» Газосигнализатор **СЕНС СГ-ДГ**

РУКОВОДСТВО ПО ЭКСПЛУАТАЦИИ
СЕНС. 413347.007РЭ

Зав.№ _____

НПП «СЕНСОР»
РОССИЯ, 442965, г. Заречный Пензенской области, а/я 737,
тел./Факс (841-2) 652100

Изм.25.09.2014

ПРИЛОЖЕНИЕ М
(обязательное)

Перечень необходимого оборудования для проведения ТО

Перечень необходимого оборудования для проведения ТО приведён в таблице

М.1.

Таблица М.1

Средства контроля и испытаний	Характеристики	Тип
1 Адаптер для подачи ПГС на газосигнализатор		СЕНС.301156.009-01
2 Вентиль точной регулировки		ВТР-1 АПИ4.463.008
3 Редуктор		РВ-90 ТУ 26-05-122-88
4 Поверочные газовые смеси азот, пропан, метан	Таблица И.2	
5 Трубка 4м	Внутренний диаметр 6мм	ПМ-1/42 ТУ 2243-040-10641390-2007
6 Ротамер	Верхний предел диапазона измерений 0,063 м ³ /ч. Погрешность измерения - ±4% от верхнего предела измерения.	РМ-А-0,063 ГУЗ ГОСТ 13045-81

Таблица М.2

Поверочный компонент	Диапазон измерений, объёмная доля поверочного компонента	Номинальное значение объёмной доли определяемого компонента в ПГС, %, остальное азот			Абсолютная погрешность, ±Δ %	Номер по Госреестру или обозначение НТД
		ПГС №1	ПГС №2	ПГС №3		
Пропан (С ₃ Н ₈)	(0...100) % НКПР, (0...1,7) об. %	азот*			-	ГОСТ 9293-74
			0,85		0,035	ГСО 9142-2008
				1,6	0,064	ГСО 9142-2008
Метан (СН ₄)	(0...100) % НКПР, (0...4,4) об. %	азот*			-	ГОСТ 9293-74
			2,2		0,04	9750-2011
				3,96	0,04	9750-2011

Примечания.

1 Для концентрации выраженной в объёмных долях (%) пересчет в концентрацию, выраженную в % НКПР (С) осуществляется по следующей формуле

$$C = \frac{C_{об}}{C_1} \cdot 100\%$$

где Соб – содержание компонента в объёмных долях, %,
С1 – НКПР компонента, % по ГОСТ 30852.19-2002 (МЭК 60079-20:1996).

2 Допускается применять ПГС №2 и ПГС №3 с содержанием измеряемого компонента отличным от указанного. При этом содержание измеряемого компонента в ПГС №2 должно быть от 45 % до 55 % НКПР, в ПГС №3 от 89 % до 98 % НКПР.

3 ТЕХНИЧЕСКИЕ ПАРАМЕТРЫ

3.1 Тип – стационарный, автоматический, электрический, одноканальный газо-сигнализатор непрерывного действия, с верхним пределом измерений содержания горючих газов и паров до 100% НКПР. Газосигнализатор является автономным газоаналитическим прибором.

3.2 Принцип измерений – инфракрасная абсорбция.

3.3 Способ отбора пробы – диффузионный.

3.4 Поверочный компонент:

- пропан (С₃Н₈) для газосигнализатора СЕНС СГ-ДГ;

- метан (СН₄) для газосигнализатора СЕНС СГ-ДГ вариантов исполнения (-СН₄).

Определяемые компоненты:

- горючие газы: бутан (С₄Н₁₀), пентан (С₅Н₁₂), гексан (С₆Н₁₄) и другие для газосигнализатора СЕНС СГ-ДГ;

- горючий газ метан для газосигнализатора СЕНС СГ-ДГ вариантов исполнения (-СН₄).

Перечень компонентов, на которые реагирует газосигнализатор, а так же перечень неопределяемых компонентов приведены в приложении В.

3.5 Рабочее положение в пространстве – вертикальное, датчиком газа вниз.

3.6 Режим работы - непрерывный.

3.7 Газосигнализатор подлежит поверке. Интервал между поверками один год.

3.8 Условия эксплуатации

3.8.1 Условия эксплуатации приведены в таблице 3.1

Таблица 3.1

Наименование параметра	Значение
Климатическое исполнение по ГОСТ 15150-69	УХЛ1*, но в диапазоне температур от минус 40 до плюс 60 °С и с верхним пределом относительной влажности до 98 %
Атмосферное давление, кПа	от 80 до 120
Устойчивость к воздействию синусоидальной вибрации	по ГОСТ Р 52350.29.1-2010

3.8.2 Тип атмосферы II по ГОСТ 15150-69.

3.8.3 Содержание механических и агрессивных примесей в контролируемой среде, не должно превышать уровня ПДК в соответствии с ГОСТ 12.1.005-88.

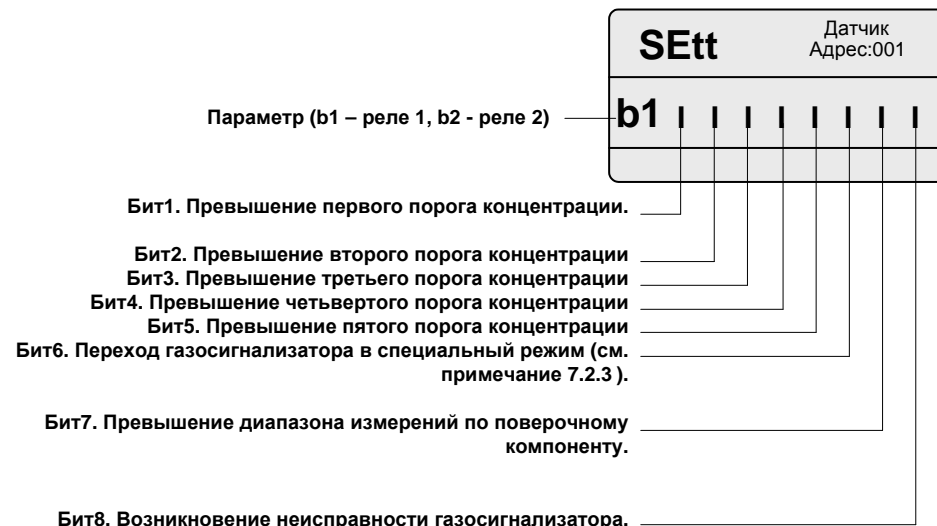
3.9 Класс по способу защиты человека от поражения электрическим током – 0I по ГОСТ 12.2.007.0-75.

3.10 Технические параметры газосигнализатора приведены в таблице 3.2.

Таблица 3.2

Наименование параметра	Значение
Маркировка взрывозащиты: -блок индикации -датчик газа	1Exd[ib]IIBT4 1ExibIIBT4
Напряжение питания постоянного тока: -номинальное -допустимое	9 В (4,5...30) В
Потребляемая мощность, не более	1,5 Вт
Напряжение питания при котором срабатывает сигнализация неисправности	(5±0,4) В
Количество настраиваемых порогов аварийной сигнализации	5
Выходные сигналы Линия СЕНС: -протокол -длина линии, не более -максимальное сечение подключаемых проводников к клеммам RS-485 (только для вариантов исполнения -RS485): -протокол -скорость передачи данных, кБит/с -количество газосигнализаторов, подключаемых к линии RS-485, не более -максимальное сечение подключаемых проводников к клеммам интерфейса 4...20 мА по ГОСТ 26.011-80 (только для вариантов исполнения -4/20): -сопротивления нагрузке -максимальное сечение подключаемых проводников к клеммам	СЕНС 1500 м 2,5 мм ² Modbus RTU (Slave) 2,4;4,8;9,6;14,4;19,6; 28,8;38,4;56 247 2,5 мм ² (250...500) Ом 2,5 мм ²
Параметры контактов сигнальных реле (только для вариантов исполнения -Р): - максимальное коммутируемое напряжение постоянного тока - максимальное коммутируемое напряжение переменного тока (эффективное значение) -максимальный коммутируемый постоянный ток (эффективное значение переменного тока) -максимальное сопротивление замкнутых контактов -максимальный ток утечки при напряжении на разомкнутых контактах 60 В	42 В 30 В 0,5 А 0,8 Ом 4 мкА
Время непрерывной работы газосигнализатора без корректировки нуля и чувствительности, не менее	3 месяца
Время прогрева, не более	120 секунд
Степень защиты по ГОСТ 14254-96	IP66
Масса, не более	2 кг

ПРИЛОЖЕНИЕ Л
(справочное)
Байт настройки реле



Короткая вертикальная линия – бит не установлен.
Длинная вертикальная линия – бит установлен.
При установленном бите реле сработает при возникновении события.

Параметр	Наименование	Значение (заводская установка)	Значение	Значение	Значение	Значение
Скорость передачи данных RS-485						
Режим чётности						
Составил:						
Подпись:						
Дата:						

Таблица 3.3

Наименование параметра	Значение
Диапазон измерений по поверочному компоненту	(0...100) % НКПР
Время установления показаний $t(90)$, не более	60 секунд
Пределы основной абсолютной погрешности измерений по поверочному и определяемым компонентам (Δ_d)	± 3 % НКПР, или ± 5 % от показаний*
Вариация выходного сигнала (δ), не более	Δ_d
Пределы дополнительной погрешности измерений при изменении температуры в диапазонах: - (от минус 10 до плюс 40) °C - (от минус 40 до минус 10) °C и (от 40 до 60) °C	± 5 % НКПР, или ± 10 % от показаний* ± 10 % НКПР, или ± 20 % от показаний*
Пределы дополнительной погрешности измерений при изменении давления окружающей среды в диапазоне от 80 до 120 кПа	$\pm 1,5$ % НКПР или ± 5 % от показаний* при изменении давления на каждые 3,3 кПа
Пределы дополнительной погрешности измерений при изменении относительной влажности окружающей среды от 0 до 98 % при температуре 40 °C	± 5 % НКПР, или ± 15 % от показаний* при 40 °C и относительной влажности 50 %
* берут большее значение из вычисленных	

3.11 Электрическая изоляция между всеми цепями газосигнализатора и корпусом должна выдерживать в течение 1 минуты испытательное напряжение переменного тока номинальным значением 500 В частотой (50 \pm 5) Гц.

Электрическая изоляция между цепями "А", "В", "Com" интерфейса RS-485 и остальными цепями газосигнализатора (только для вариантов исполнения -RS485), цепями "Iout", "Iin" аналогового токового выхода и остальными цепями газосигнализатора (только для вариантов исполнения -4/20), цепями "P1", "P2" каждого сигнального реле и остальными цепями газосигнализатора (только для вариантов исполнения -P) должна выдерживать в течении одной минуты испытательное напряжение переменного тока номинальным значением 500 В частотой (50 \pm 5) Гц.

3.12 Сопротивление изоляции между цепями, указанными в 3.11, не менее:

- 20 МОм при нормальных условиях окружающей среды;
- 5 МОм при верхнем значении температуры рабочих условий;
- 1 МОм при верхнем значении относительной влажности рабочих условий.

3.13 Показатели надёжности газосигнализатора

Средняя наработка на отказ, с учётом технического обслуживания, регламентированного данным РЭ, не менее 15000 ч. Средняя наработка на отказ газосигнализатора устанавливается для условий эксплуатации, приведённых в таблице 3.1, диапазона рабочих напряжений питания и максимальной длины линии СЕНС, указанных в таблице 3.2.

Критерием отказов газосигнализатора считается:

- несоответствие метрологических показателей, приведённым в таблице 3.3;
- несоответствие потребляемой мощности, приведённой в таблице 3.2;
- несоответствие параметров средств встроенного контроля технического состояния и индикации (сигнализации) отказов газосигнализатора требованиям, установленным

ных в настоящем РЭ.

Полный средний срок службы газосигнализатора не менее 15 лет.

Полный средний срок службы ДГ определяется полным средним сроком службы установленного в нём первичного преобразователя до замены, и приведён в паспорте ЕСАТ.413347.002ПС.

3.14 Программное обеспечение

Газосигнализатор СЕНС СГ-ДГ имеет встроенное программное обеспечение (версия программного обеспечения приведена в таблице К.1 приложения К). Программное обеспечение идентифицируется по запросу через цифровые последовательные интерфейсы.

4 МАРКИРОВКА

Маркировка газосигнализатора содержит:

-на блоке индикации:

- зарегистрированный знак (логотип) предприятия-изготовителя;
- наименование и условное обозначение газосигнализатора;
- год изготовления;
- заводской номер газосигнализатора по системе нумерации предприятия-изготовителя;
- маркировку взрывозащиты;
- наименование органа по сертификации и номер сертификата соответствия требованиям ТР ТС 012/2011;
- изображение специального знака взрывобезопасности;
- изображение единого знака обращения продукции на рынке государств-членов Таможенного союза;
- предупредительную надпись "ОТКРЫВАТЬ, ОТКЛЮЧИВ ПИТАНИЕ!";
- код IP;
- диапазон рабочих температур;
- надпись соответствия ГОСТ Р 52350.29.1-2010.

-на датчике газа:

- зарегистрированный знак (логотип) предприятия-изготовителя;
- условное обозначение датчика газа ДГ;
- год изготовления;
- заводской номер датчика газа по системе нумерации предприятия-изготовителя;
- маркировку взрывозащиты;
- наименование органа по сертификации и номер сертификата соответствия требованиям ТР ТС 012/2011;
- изображение специального знака взрывобезопасности;
- изображение единого знака обращения продукции на рынке государств-членов Таможенного союза;
- код IP;
- диапазон рабочих температур;
- градуировочный газ.

5 СВЕДЕНИЯ О ПРЕДПРИЯТИИ-ИЗГОТОВИТЕЛЕ

Предприятие-изготовитель: ООО «НПП «СЕНСОР»,
442960, г. Заречный Пензенской обл., ул. Промышленная, строение 5.

Для писем: 442965, г. Заречный Пензенской обл., а/я 737.

Тел./факс: (8412) 652100, сервисная служба - (8412) 652155.

E-mail: info@nppsensor.ru

Сайт: www.nppsensor.ru

ПРИЛОЖЕНИЕ К (обязательное) Таблица настроечных параметров

Настроечные параметры газосигнализатора приведены в таблице К.1

Таблица К.1

Газосигнализатор СЕНС СГ-ДГ заводской № _____

Параметр	Значение	Значение	Значение	Значение	Значение
Описание	Наименование	(заводская установка)			
Адрес газосигнализатора в системе СЕНС	Ad				
Адрес газосигнализатора в сети RS-485 Modbus					
Версия программы (идентификационный номер) встроенного ПО датчика газа	Pn	A920			
Версия программы (идентификационный номер) встроенного ПО блока индикации	Pn	A910			
Первая половина адреса ПП	s1				
Вторая половина адреса ПП	s2				
НКПР компонента, %, об. доля	LL				
Относительная чувствительность к компоненту	rS				
Гистерезис, % НКПР	Gc				
Установки 1 (настройки реле 1)	b1				
Установки 1 (настройки реле 2)	b1				
Установки 3 (настройки инверсии срабатывания реле 1 и реле 2)	cb				
Пороговые значения измеряемых параметров среды	1				
	2				
	3				
	4				
	5				
Пароль администратора	P1	1234..			

ПРИЛОЖЕНИЕ И
(справочное)
Байт состояния газосигнализатора



- Бит1. Первый порог аварийной не блокирующейся сигнализации.**
Короткая - порог не превышен, длинная - порог превышен.
- Бит2. Второй порог аварийной не блокирующейся сигнализации.**
- Бит3. Третий порог аварийной не блокирующейся сигнализации.**
- Бит4. Первый порог аварийной блокирующейся сигнализации.**
- Бит5. Второй порог аварийной блокирующейся сигнализации.**
- Бит6. Специальный режим** (см. примечание 7.2.3).
Короткая – режим измерения,
длинная – специальный режим .
- Бит7. Превышение диапазона измерений по поверочному компоненту.**
Короткая – диапазон не превышен,
длинная – диапазон превышен
- Бит8. Неисправность газосигнализатора.**
Короткая – неисправности отсутствует,
длинная – газосигнализатор неисправен.

6 КОМПЛЕКТНОСТЬ

6.1 Комплектность поставки газосигнализатора приведёна в таблице 6.1

Таблица 6.1

Наименование	Обозначение	Кол-во
Газосигнализатор	СЕНС.413347.007 (-01, -02 и т.д.)	1 шт.
Руководство по эксплуатации	СЕНС.413347.007РЭ	1 экз.
Методика поверки	СЕНС.413347.007МП	1 экз.*
Адаптер для подачи ПГС на газосигнализатор	СЕНС.301156.009-01	1 шт.*
Сменный влаго- пылезащитный фильтр	СЕНС.711111.055	1 шт
Трубка для крепления металлорукава в кабельном вводе внутренним диаметром 10 мм	СЕНС.723112.009	2 шт.
Трубка для крепления металлорукава в кабельном вводе внутренним диаметром 12 мм	СЕНС.723112.009-01	2 шт.*

*поставляется по отдельному заказу.

6.2 Дополнительные сведения о комплектности

Дополнительны сведения о комплектности приведены в таблице 6.2

Таблица 6.2

№	Газосигнализатор в составе:	Зав. номер	Относ. чувств. (метан)	Относ. чувств. (пропан)	Относ. чувств. (бутан)	Относ. чувств. (гексан)	Кол-во
1	Блок индикации	соотв. зав. номеру газосигнализатора					1 шт
2	Датчик газа						1 шт

Примечание – При замене датчика газа в таблице перечёркиваются строка, содержащая сведения о заменяемом датчике. Сведения о новом датчике газа заносятся на новую строку.

7 ОПИСАНИЕ КОНСТРУКЦИИ, ПРИНЦИП РАБОТЫ, ОБЕСПЕЧЕНИЕ ВЗРЫВОЗАЩИЩЕННОСТИ

7.1 Описание конструкции

Общий вид, габаритные и установочные размеры газосигнализатора приведены на рисунке Г.1 приложения Г.

Газосигнализатор состоит из блока индикации (БИ) (1) и датчика газа (ДГ) (2).

БИ состоит из цилиндрического корпуса (3) с крышкой (4), с отсеком (5) для установки ДГ и двумя кабельными вводами (6). Кабельные вводы содержат: кольцо уплотнительное (7), удерживающее устройство – цангу (8), втулку резьбовую с хомутом (9), резиновую заглушку (10). Хомут втулки резьбовой позволяет закреплять металлорукав или броню кабеля с наружным диаметром до 15 мм, а так же обеспечивает дополнительное крепление самого кабеля.

Корпус имеет кронштейны (11) для крепления газосигнализатора. На корпусе расположен внешний зажим заземления (12), предназначенный для подключения заземляющего проводника. Внутри корпуса под крышкой расположен внутренний зажим заземления (29). Отсек (5) имеет резьбу М30-1,5 для установки ДГ. В крышке (4) расположены отверстия (13) предназначенные для пломбирования. Схема пломбирования приведена на рисунке Д.1 приложения Д.

Герметичность БИ обеспечивается наличием резинового кольца, расположенного между крышкой и корпусом, применением резиновых колец уплотнительных в кабельных вводах, применением резинового кольца уплотнительного в отсеке для установки ДГ.

На лицевой панели БИ расположены:

- индикатор “ПОРОГ” (14);
- индикатор “НЕИСПРАВНОСТЬ” (15);
- индикатор “ПИТАНИЕ” (16)
- кнопка “СБРОС” (17).

Электрическое соединение газосигнализатора с внешними цепями осуществляется с помощью зажимов клеммных винтовых, размещенных в корпусе БИ под крышкой.

БИ содержит зажимы клеммные винтовые:

- “4...20 мА” (18), для подключения цепей аналогового токового выхода (4...20) мА по ГОСТ 26.011-80;
- “СЕНС” (19), для подключения цепей интерфейса линии СЕНС или цепей питания газосигнализатора;
- “RS-485” (20), для подключения цепей интерфейса RS-485;
- “Реле1” (21), для подключения цепей коммутируемых сигнальным реле 1;
- “Реле2” (22), для подключения цепей коммутируемых сигнальным реле 2;

Зажим клеммный винтовой “4...20 мА” содержит цепи:

- “In” , для подключения нагрузки (втекающий ток);
- “Iout” , для подключения нагрузки (вытекающий ток);

Зажим клеммный винтовой “СЕНС” содержат цепи:

- “+” , для подключения положительного проводника питания;
- “Л” , для подключения сигнального проводника линии СЕНС;
- “-” , для подключения общего (отрицательного) проводника питания.

Зажим клеммный винтовой “RS-485” содержит цепи:

- “В” , для подключения сигнального проводника В (D-) кабеля RS-485;
- “А” , для подключения сигнального проводника А (D+) кабеля RS-485;
- “Com” , для подключения общего проводника “Common” кабеля RS-485.

ДГ состоит из цилиндрического корпуса в верхней части которого расположен соединитель для подключения к БИ. Верхняя часть корпуса имеет резьбу М30-1,5 для ус-

ПРИЛОЖЕНИЕ Ж (обязательное) Схема проверки

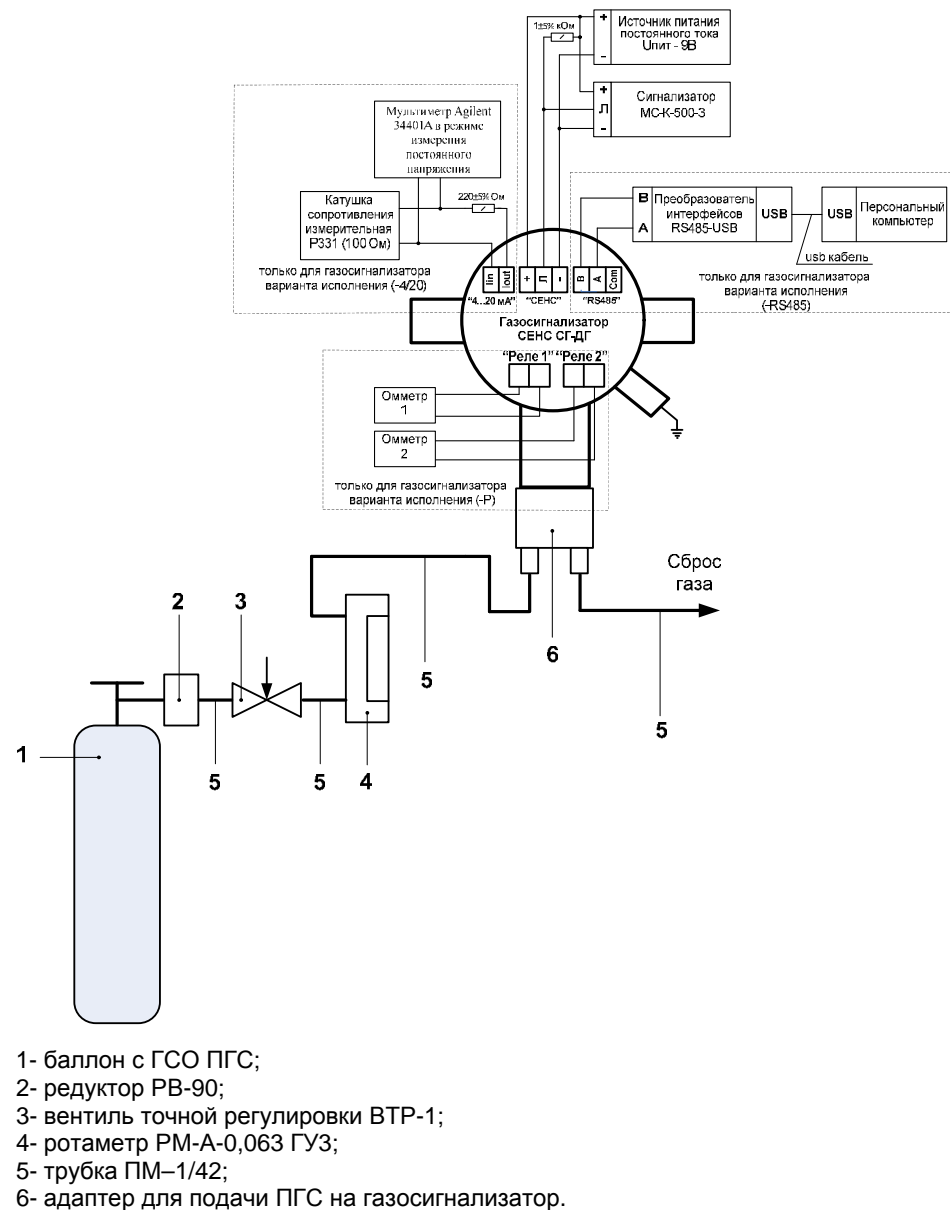


Рисунок Ж.1 – Схема проверки

- *нет свечения* – значение концентрации ниже установленных порогов аварийной сигнализации;
- *прерывистое свечение* - значение концентрации выше установленного порога аварийной не блокирующей сигнализации;
- *постоянное свечение* - значение концентрации выше установленного порога аварийной блокирующей сигнализации.
- индикатор “НЕИСПРАВНОСТЬ” жёлтого цвета свечения, сигнализирует о неисправностях газосигнализатора, результатах самотестирования или превышении диапазона измерений.

Режимы работы индикатора “НЕИСПРАВНОСТЬ”:

- *нет свечения* – отсутствуют неисправности газосигнализатора, результаты самотестирования положительные;
- *постоянное свечение* - неисправность - нет связи с датчиком газа или результаты самотестирования отрицательные.
- *быстрое прерывистое свечение* (время свечения и время паузы примерно равны 0,5с.) - неисправность – напряжение питания ниже нормы;
- *прерывистое свечение* (три импульса свечения, затем пауза примерно 1,5с, повтор) – превышение диапазона измерений (100% НКПР по поверочному компоненту).
- индикатор “ПИТАНИЕ” зелёного цвета свечения, информирует о наличии электропитания, режиме работы газосигнализатора.

Режимы работы индикатора “ПИТАНИЕ”:

- *нет свечения* – отсутствует электропитание газосигнализатора;
- *постоянное свечение* – электропитание подано на газосигнализатор;
- *прерывистое свечение* - газосигнализатор находится в режиме работы - специальный.

Прерывистое одновременное синхронное свечение всех индикаторов (время свечения и время паузы примерно равны 1с) определяет, что газосигнализатор находится в режиме подготовки к измерению, или проверки работоспособности устройств индикации.

- кнопка “СБРОС”, предназначена для ручного возврата газосигнализатора в исходное состояние после срабатывания аварийной блокирующей сигнализации.

7.3 Обеспечение взрывозащищенности

Газосигнализатор состоит из блока индикации с маркировкой взрывозащиты 1Exd[ib]IIBT4 и датчика газа с маркировкой взрывозащиты 1ExibIIBT4.

Блок индикации является связанным оборудованием, его взрывозащищённость обеспечивается применением видов взрывозащиты "взрывонепроницаемая оболочка "d" по ГОСТ 30852.1-2002 (МЭК 60079-1:1998) и "искробезопасная электрическая цепь "i" уровня "ib" по ГОСТ 30852.10-2002 (МЭК 60079-11:1999). Взрывозащита вида "d" обеспечивается заключением искроопасных электрических цепей во взрывонепроницаемую оболочку, которая имеет высокую степень механической прочности, выдерживает давление взрыва и исключает передачу взрыва во взрывоопасную среду. Чертеж средств взрывозащиты для вида взрывозащиты "взрывонепроницаемая оболочка "d" приведён на рисунке Е.1 приложения Е. Сопряжения деталей, обеспечивающих взрывозащиту вида "d", показаны на чертеже средств взрывозащиты и обозначены словом "ВЗРЫВ". На поверхностях, обозначенных «Взрыв» не допускаются забоины, трещины и другие дефекты. В резьбовых соединениях должно быть не менее пяти полных неповрежденных витков в зацеплении.

Оболочка имеет степень защиты от внешних воздействий IP66 по ГОСТ 14254-96. Герметичность оболочки обеспечивается применением уплотнительного кольца (14) в крышке (2), герметичностью кнопки (9) и кабельных вводов (15). Герметичность кнопок обеспечивается применением уплотнительного кольца (16) и мембраны (17). Взрывоне-

ПРИЛОЖЕНИЕ Д (обязательное) Схема пломбирования

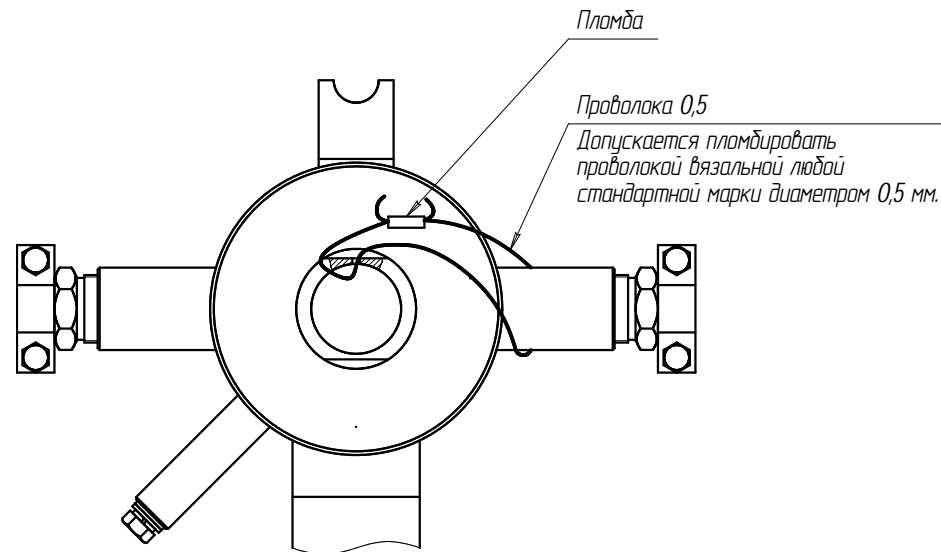
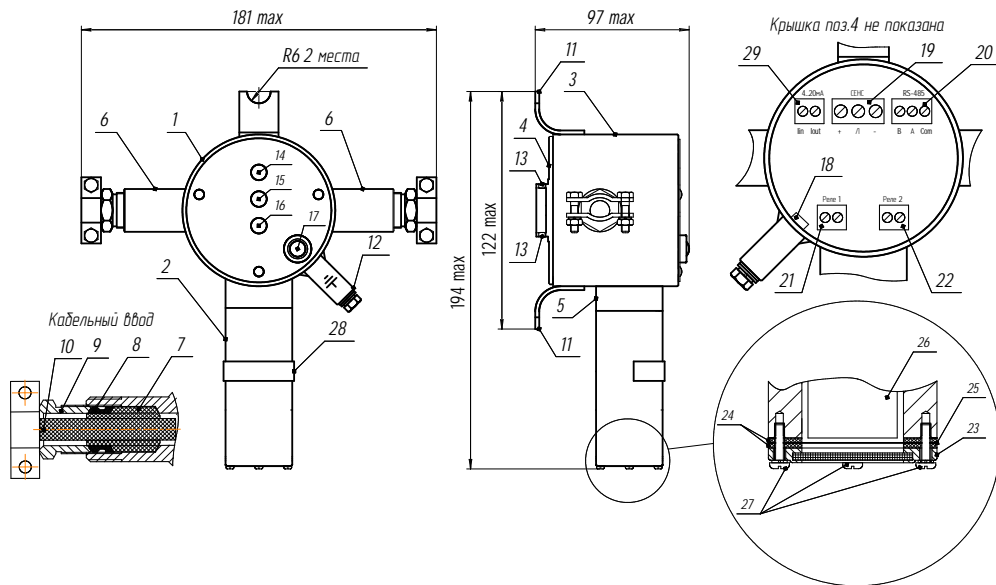


Рисунок Д.1

ПРИЛОЖЕНИЕ Г
(справочное)
Общий вид, габаритные и установочные размеры



1-блок индикации, 2-датчик газа, 3-корпус, 4-крышка, 5-отсек для установки датчика газа, 6-кабельный ввод (2шт), 7-кольцо уплотнительное, 8-удерживающее устройство (цанга), 9-штука резьбовая с хомутом, 10-резиновая заглушка, 11-кронштейн (2шт), 12-зажим заземления, 13-отверстия для пломбирования, 14-индикатор «ПОРОГ», 15-индикатор «НЕИСПРАВНОСТЬ», 16-индикатор «ПИТАНИЕ», 17-кнопка «СБРОС», 18-зажим клеммный винтовой «4...20 мА», 19-зажим клеммный винтовой «СЕНС», 20-зажим клеммный винтовой «RS-485», 21-зажим клеммный винтовой «Реле 1», 22-зажим клеммный винтовой «Реле 2», 23-экран, 24-фторопластовая шайба (2шт), 25-влаго-пылезащитный фильтр, 26-первичный преобразователь, 27-винт М2-6gx8 (4шт), 28-шильдик, 29-внутренний зажим заземления.

Рисунок Г.1 - Общий вид, габаритные и установочные размеры

проницаемость и герметичность кабельных вводов достигается плотным обжатием наружной изоляции кабеля кольцом уплотнительным (12) по всей своей длине (резьбовая втулка должна быть завернута с усилием 5...6 Нм). Для подключения газосигнализатора применяется кабель круглого сечения с наружным диаметром от 5 до 12 мм. При использовании кабеля диаметром от 8 до 12 мм, удаляется внутренняя часть кольца уплотнительного (12) по имеющемуся кольцевому разрезу. Корпус имеет наружный (18) и внутренний (19) зажимы заземления ЗБ-С-5x16 по ГОСТ 21130-75. Максимальная температура наружной поверхности соответствует температурному классу Т4. Маркировка газосигнализатора включает в себя предупредительную надпись «Внимание! Открывать, отключив питание».

Вид взрывозащиты "искробезопасная электрическая цепь "i" достигается за счет разделения между собой исходящих искробезопасных электрических цепей уровня «ib» и искробезопасных электрических цепей неповреждаемыми разделительными элементами, изолирующими зазорами и путями утечки и ограничением параметров выходных цепей, к которым подключается ДГ, до искробезопасных значений $U_o = 4,82 \text{ В}$, $I_o = 0,3 \text{ А}$, $P_o = 0,36 \text{ Вт}$, $L_o = 200 \text{ мкГн}$, $C_o = 200 \text{ мкФ}$ в БИ. Максимальное выходное напряжение U_m , которое может быть приложено к зажимам клеммным винтовым БИ без нарушения искробезопасности газосигнализатора составляет 250В.

Взрывозащищённость датчика газа обеспечивается применением вида взрывозащиты "искробезопасная электрическая цепь "i" уровня "ib" по ГОСТ 30852.10-2002 (МЭК 60079-11:1999). Взрывозащита вида "i" обеспечивается подключением ДГ к искробезопасным выходным цепям блока индикации. Параметры искробезопасных цепей ДГ $U_i = 5 \text{ В}$, $I_i = 0,45 \text{ А}$, $P_i = 0,5 \text{ Вт}$, $L_i = 0 \text{ мкГн}$, $C_i = 61 \text{ мкФ}$.

8 УКАЗАНИЯ ПО МОНТАЖУ, НАЛАДКЕ, ЭКСПЛУАТАЦИИ, ТЕХНИЧЕСКОМУ ОБСЛУЖИВАНИЮ И РЕМОНТУ

8.1 Указание мер безопасности

8.1.1 Монтаж, наладку, эксплуатацию, техническое обслуживание и ремонт газосигнализатора производить в соответствии с требованиями:

ГОСТ 30852.13-2002 (МЭК 60079-14:1996);

ГОСТ 30852.16-2002 (МЭК 60079-17:1996);

ГОСТ 30852.18-2002 (МЭК 60079-19:1993),

а также других действующих нормативных документов, регламентирующих требования по обеспечению пожаровзрывобезопасности, техники безопасности, экологической безопасности, по устройству и эксплуатации электроустановок.

8.1.2 К монтажу, наладке, эксплуатации, техническому обслуживанию и ремонту допускаются лица, изучившие РЭ, перечисленные в 8.1.1 документы и прошедшие соответствующий инструктаж.

8.1.3 Монтаж, демонтаж производить только при отключенном электропитании.

8.1.4 При монтаже не допускается попадание влаги внутрь кабельных вводов и корпуса.

8.1.5 Заземление осуществлять в соответствии с требованиями нормативных документов, используя устройства заземления, обозначенные на чертеже.

8.1.6 При работе с баллонами, содержащими поверочные газовые смеси под давлением, необходимо соблюдать требования техники безопасности в соответствии с документом «Правила устройства и безопасной эксплуатации сосудов, работающих под давлением» ПБ 03-576-03 2003г.

8.1.7 Не допускается сбрасывание ПГС в атмосферу рабочих помещений при техническом обслуживании газосигнализатора.

8.2 Эксплуатационные ограничения

Не допускается эксплуатация газосигнализатора:

- в средах агрессивных по отношению к материалам корпуса;
- при несоответствии питающего напряжения;
- с несоответствием средств взрывозащиты;
- имеющего механические повреждения.

При проектировании систем, с использованием газосигнализаторов СЕНС СГ-ДГ в СИ СЕНС, необходимо учитывать следующее. Быстродействие системы СЕНС определяется временем реагирования (Т) исполнительных механизмов, устройств сигнализации на достижение параметрами измеряемой среды (концентрацией) заданных пороговых значений или возникновения других событий, таких как переход газосигнализатора в специальный режим, возникновение неисправности или превышения диапазона измерений.

Время реагирования определяется количеством устройств СЕНС в линии СЕНС и вычисляется по формуле:

$$T=(600+72\cdot D+191\cdot C+560\cdot A) \text{ мс,}$$

где D - количество датчиков (газосигнализаторов СЕНС СГ-ДГ уровнемеров, датчиков температуры СЕНС ПТ, датчиков давления СЕНС ПД и др.);

C - количество показывающих приборов (сигнализаторы МС-К-500-...);

A – количество адаптеров (ЛИН-RS232, ЛИН-RS485, ЛИН-USB и др.).

Примечание - Указанное значение Т является максимальным, реальное время реагирования – 0...Т. Число сигнализаторов принимается равным единице, независимо от их количества в линии СЕНС, если сигнализаторы настроены на режим “спящий”.

Если расчётное время Т велико, то, для его уменьшения, следует применять несколько изолированных друг от друга линий СЕНС.

Пример. В системе СЕНС присутствуют два газосигнализатора СЕНС СГ-ДГ, один многоканальный сигнализатор МС-К-500-3, один адаптер ЛИН-USB. Время Т определяется по формуле и равно

$$T=(600+72\cdot 2+191\cdot 1+560\cdot 1)=1495 \text{ мс}\approx 1,5 \text{ с.}$$

8.3 Подготовка изделия к использованию

8.3.1 При большой разности температур между складскими и рабочими условиями, полученный со склада газосигнализатор перед включением выдерживается в рабочих условиях не менее четырех часов.

8.3.2 После длительного хранения или транспортирования в условиях повышенной влажности газосигнализатор следует просушить в нормальных условиях не менее восьми часов.

8.3.3 Перед установкой газосигнализатора внимательно изучите настоящее руководство, проведите внешний осмотр и проконтролируйте наличие маркировок, фурнитуры кабельных вводов, целостность корпуса, клемм для подключения внешних цепей.

8.3.4 Перед монтажом и началом эксплуатации газосигнализатор должен быть осмотрен. При этом необходимо обратить внимание на:

- отсутствие механических повреждений, состояние защитных лакокрасочных и гальванических покрытий;
- комплектность согласно РЭ;
- отсутствие отсоединяющихся или слабо закрепленных элементов;

ПРИЛОЖЕНИЕ В (справочное) Перечень компонентов

В.1 Перечень компонентов, на которые реагирует газосигнализатор, приведён в таблице В.1

Таблица В.1

№	Наименование	№	Наименование
1	Бутилен	10	Октан
2	Бутиловый спирт	11	Пентадекан
3	Гексадекан	12	Пропилен
3	Гептан	13	Тетрадекан
4	Дека	14	Тридекан
5	Додекан	15	Этан
6	Изопропиловый спирт	16	Этилен
7	Метан (для газосигнализатора СЕНС СГ-ДГ-СН ₄)	17	Этиловый спирт
8	Метиловый спирт	18	Ундекан
9	Нонан		

В.2 Перечень неопределяемых компонентов, на которые не реагирует газосигнализатор, приведён в таблице В.2

Таблица В.2

№	Наименование	№	Наименование
1	Аммиак	10	Сероводород
2	Бромистый водород	11	Синильная кислота
3	Водород	12	Фосфин
3	Гидриды кремния	13	Хлор
4	Гидрид мышьяка	14	Хлористый водород
5	Диоксид азота	15	Хлорид бора
6	Диоксид углерода		
7	Оксид азота		
8	Оксид серы		
9	Оксид углерода		

Обозначение документа, на который дана ссылка	Номер раздела, подраздела, пункта, в котором дана ссылка
ГОСТ 30852.18-2002 Электрооборудование взрывозащищенное. Часть 18. Ремонт и проверка электрооборудования, используемого во взрывоопасных газовых средах (кроме подземных выработок или применений, связанных с переработкой и производством взрывчатых веществ)	8.1.1
ГОСТ 30852.19-2002 Электрооборудование взрывозащищенное. Часть 20. Данные по горючим газам и парам, относящиеся к эксплуатации электрооборудования	8.4.2.7, приложение М
ГОСТ Р 51105-97 Топлива для двигателей внутреннего сгорания. Неэтилированный бензин. Технические условия.	8.4.2.7
ГОСТ Р 51866-2002 Топлива моторные. Бензин неэтилированный. Технические условия.	8.4.2.7
ГОСТ Р 52350.29.1-2010 Взрывоопасные среды. Часть 29-1. Газоанализаторы. Общие технические требования и методы испытаний газоанализаторов горючих газов.	3.8.1, 4
ГОСТ Р 52350.29.2-2010 Взрывоопасные среды. Часть 29-2. Газоанализаторы. Требования к выбору, монтажу, применению и техническому обслуживанию газоанализаторов горючих газов и кислорода.	8.3.6.1
ГОСТ Р 52368-2005 Топливо дизельное Евро. Технические условия	8.4.2.7
ПБ 03-576-03 Правила устройства и безопасной эксплуатации сосудов, работающих под давлением.	8.1.6
ТР ТС 012/2011 Технический регламент Таможенного союза. О безопасности оборудования для работы во взрывоопасных средах, утвержденный решением Комиссии Таможенного союза от 18 октября 2011 г. № 825.	4
ТР ТС 013/2011 Технический регламент таможенного союза. О требованиях к автомобильному и авиационному бензину, дизельному и судовому топливу, топливу для реактивных двигателей и мазуту, утвержденный решением Комиссии Таможенного союза от 18 октября 2011 г. № 826.	8.4.2.7

- маркировку взрывозащиты, предупредительные надписи;
- наличие средств уплотнения кабельных вводов и корпуса в соответствии с чертежом средств взрывозащиты;
- наличие отметок о приемке изделия в разделе "Свидетельство о приемке" настоящего РЭ.

Запрещается работа с газосигнализатором при повреждении внешней оболочки, кабелей, цепи заземления, при отсутствии табличек с маркировкой взрывозащиты.

После осмотра необходимо выполнить проверку работоспособности.

8.3.5 Проверка работоспособности

8.3.5.1 Собрать схему проверки в соответствии с рисунком 8.1.

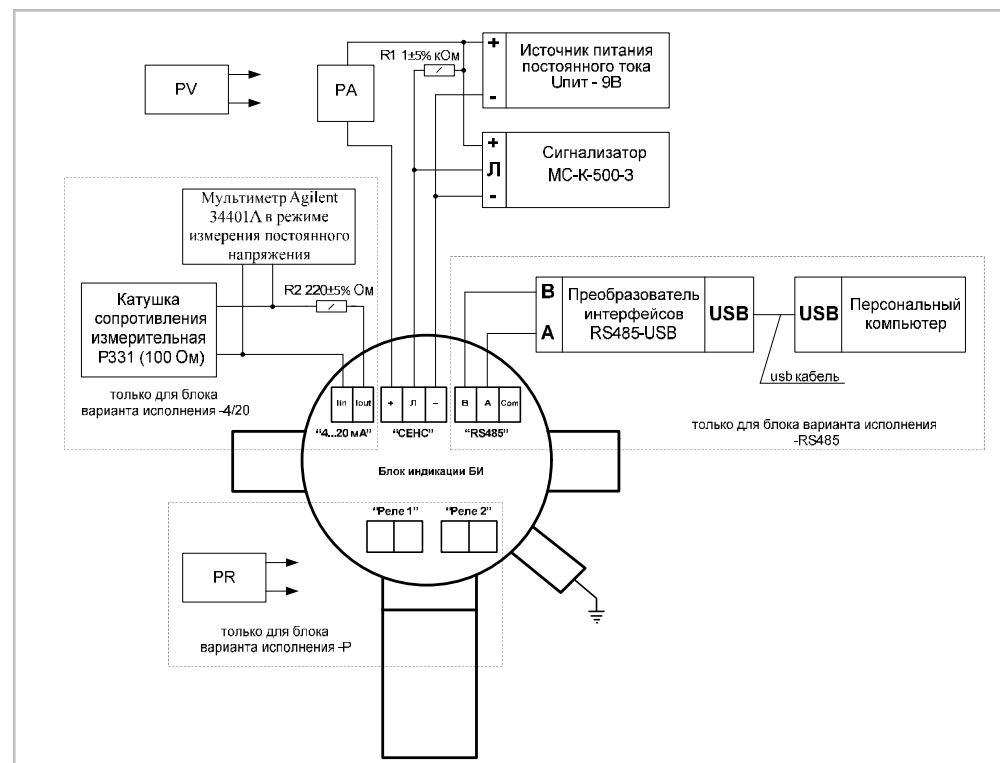


Рисунок 8.1

ВНИМАНИЕ! ПРОВЕРКУ РАБОТОСПОСОБНОСТИ ГАЗСИГНАЛИЗАТОРА ПРОВОДИТЬ ВНЕ ВЗРЫВООПАСНОЙ ЗОНЫ.

8.3.5.2 Атмосфера в месте установки газосигнализатора во время проверки не должна содержать горючих газов или паров.

8.3.5.3 Подать электропитание на схему проверки. В течении примерно 90 с после подачи напряжения питания, газосигнализатор находится в режиме подготовки к измерению. При этом на лицевой панели прибора должно наблюдаться прерывистое синхронное свечение всех индикаторов (время свечения и время паузы примерно равны 1 с). На дисплее сигнализатора МС-К-500-3, в течении времени подготовки, отобра-

жается – **Err**, ток в цепи интерфейса 4...20 мА равен 3,5±0,2 мА (только для газосигнализатора вариантов исполнения -4/20), регистр хранения Modbus с адресом 0x0000 обнулен (только для газосигнализатора вариантов исполнения –RS485) см. таблицу 8.7.

Примечание - Ток в цепи интерфейса 4...20 мА в зависимости от показаний вольтметра, подключенного параллельно катушке сопротивления измерительной, рассчитывается по формуле приведенной в 8.5.3.8.

По окончании времени подготовки, при отсутствии неисправностей и положительных результатах самотестирования, газосигнализатор должен перейти в режим измерения.

При этом индикаторы на лицевой панели должны находиться в следующем состоянии:

- “ПОРОГ” - нет свечения;
- “НЕИСПРАВНОСТЬ” - нет свечения;
- “ПИТАНИЕ”- постоянное свечение;

После стабилизации показания считываемые по всем доступным интерфейсам должны находиться в пределах погрешности, определяемой характеристиками газосигнализатора.

Примечание - Номинальная статическая функция преобразования газосигнализатора по выходному сигналу постоянного тока I, мА, имеет вид

$$I = I_n + K_n \cdot (C_d - C_n),$$

где: I_n - нижняя граница диапазона выходного сигнала постоянного тока, равная 4 мА;
 C_d - действительное значение концентрации поверочного компонента в % НКПР;
 C_n - нижний предел диапазона измерений равный 0 % НКПР;
 K_n – номинальный коэффициент преобразования мА/% НКПР, вычисляемый по формуле

$$K_n = \frac{I_v - I_n}{C_v - C_n}$$

где: I_v, I_n – верхняя и нижняя границы диапазона выходного сигнала постоянного тока, равные 20 мА и 4 мА соответственно;

C_v, C_n – верхний и нижний пределы диапазона измерений равные 100 % НКПР и 0 % НКПР соответственно.

Показания газосигнализатора по аналоговому токовому выходу (С, % НКПР) определяются в соответствии со схемой, приведенной на рисунке 8.1, по формуле

$$C = \frac{U_{кв.изм} - U_{кв0}}{R_{кв} \cdot K_n} + C_n$$

где: K_n - номинальный коэффициент преобразования мА/% НКПР;
 $U_{кв.изм}$ – падение напряжения, измеренное на катушке сопротивления измерительной, мВ;

$U_{кв0}$ – падение напряжения на катушке сопротивления измерительной, соответствующее току I_n и равное 400 мВ;

$R_{кв}$ – номинальное сопротивление катушки сопротивления измерительной равное 100 Ом.

8.3.5.4 Выполнить проверку работоспособности реле 1 и реле 2 в соответствии с 8.5.3.3 (только для вариантов исполнения газосигнализатора -Р).

8.3.5.5 Рекомендуется провести проверку калибровки чувствительности газосигнализатора, в соответствии с 8.5.3.5.

8.3.5.6 Настроить газосигнализатор в соответствии с конкретным применением, руководствуясь подразделом 8.4. Настройка газосигнализатора может проводиться на

СЕНС.414437.007РЭ

ПРИЛОЖЕНИЕ Б
(справочное)
Ссылочные нормативные документы

Ссылочные нормативные документы приведены в таблице А.1

Таблица Б.1

Обозначение документа, на который дана ссылка	Номер раздела, подраздела, пункта, в котором дана ссылка
ГОСТ 12.1.005-88 ССБТ. Общие санитарно- гигиенические требования к воздуху рабочей зоны	3.8.3
ГОСТ 12.2.007.0-75 ССБТ. Изделия электротехнические. Общие требования безопасности	3.9
ГОСТ 305-82 Топливо дизельное. Технические условия.	8.4.2.7
ГОСТ 2084-77 Бензины автомобильные. Технические условия.	8.4.2.7
ГОСТ 9293-74 Азот газообразный и жидкий. Технические условия	8.3.5.7, 8.5.3.4, приложение М
ГОСТ 14254-96 Степени защиты, обеспечиваемые оболочками (Код IP).	3.10, 7.3
ГОСТ 15150-69 Машины, приборы и другие технические изделия. Исполнения для различных климатических районов. Категории, условия эксплуатации, хранения и транспортирования в части воздействия климатических факторов внешней среды.	3.8.1, 3.8.2, 9.1, 9.2
ГОСТ 21130-75 Изделия электротехнические. Зажимы заземляющие и знаки заземления. Конструкция и размеры.	7.3
ГОСТ 27578-87 Газы углеводородные сжиженные для автомобильного транспорта. Технические условия	8.4.2.7
ГОСТ 30852.0-2002 Электрооборудование взрывозащищенное. Часть 0. Общие требования	1.2
ГОСТ 30852.1-2002 Электрооборудование взрывозащищенное. Часть 1. Взрывозащита вида “взрывонепроницаемая оболочка”	7.3
ГОСТ 30852.9-2002 Электрооборудование взрывозащищенное. Часть 10. Классификация взрывоопасных зон.	1.2
ГОСТ 30852.10-2002 Электрооборудование взрывозащищенное. Часть 11. Искробезопасная электрическая цепь <i>i</i>	7.3
ГОСТ 30852.11-2002 Электрооборудование взрывозащищенное. Часть 12. Классификация смесей газов и паров с воздухом по безопасным экспериментальным максимальным зазорам и минимальным воспламеняющим токам	1.2
ГОСТ 30852.13-2002 Электрооборудование взрывозащищенное. Часть 14. Электроустановки во взрывоопасных зонах (кроме подземных выработок)	8.1.1
ГОСТ 30852.16-2002 Электрооборудование взрывозащищенное. Часть 17. Проверка и техническое обслуживание электроустановок во взрывоопасных зонах (кроме подземных выработок)	8.1.1

Продолжение таблицы А.1

Наименование	Интерфейс выходного сигнала /протокол,	Поворотный компонент	Сигнальные реле
Газосигнализатор СЕНС СГ-ДГ-4/20, СЕНС.413347.007-10	Линия СЕНС/протокол СЕНС. Аналоговый унифицированный токовый выходной сигнал (4...20) мА по ГОСТ 26.011-80.	Пропан	нет
Газосигнализатор СЕНС СГ-ДГ- СH ₄ -4/20, СЕНС.413347.007-11	Линия СЕНС/протокол СЕНС. Аналоговый унифицированный токовый выходной сигнал (4...20) мА по ГОСТ 26.011-80.	Метан	нет
Газосигнализатор СЕНС СГ-ДГ-Р, СЕНС.413347.007-12	Линия СЕНС/ протокол СЕНС	Пропан	есть
Газосигнализатор СЕНС СГ-ДГ- СH ₄ -Р, СЕНС.413347.007-13	Линия СЕНС/ протокол СЕНС	Метан	есть
Газосигнализатор СЕНС СГ-ДГ, СЕНС.413347.007-14	Линия СЕНС/ протокол СЕНС	Пропан	нет
Газосигнализатор СЕНС СГ-ДГ- СH ₄ , СЕНС.413347.007-15	Линия СЕНС/ протокол СЕНС	Метан	нет

предприятию-изготовителю, в соответствии с требованиями заказчика. При этом необходимо проверить соответствие настроечных параметров, приведённых в таблице К.1 приложения К, конкретному применению и при необходимости скорректировать их, руководствуясь подразделом 8.4.

Примечание - Необходимо обратить внимание на правильность установки адреса газосигнализатора в системе "СЕНС" и сети RS-485 Modbus для газосигнализатора вариантов исполнения (-RS485), так как монтаж газосигнализаторов, имеющих одинаковые адреса, в один сегмент линии СЕНС и сегмент сети RS-485 Modbus не допускается.

8.3.5.7 В случае, если в составе атмосферы, в месте установки газосигнализатора могут присутствовать горючие газы или пары, проверка газосигнализатора выполняется с использованием ПГС №1 (азот особой чистоты, 1 сорт, с объёмной долей азота, %, не менее – 99,999 по ГОСТ 9293-74) и адаптера ПГС, в соответствии со схемой проверки, приведённой на рисунке Ж.1 приложения Ж следующим образом:

- подать ПГС №1 на газосигнализатор, установив по ротаметру расход ПГС от 0,4 до 0,6 л/мин;

- выполнить работы по 8.3.5.3...8.3.5.5;

- прекратить подачу ПГС №1 на газосигнализатор;

- выполнить работы по 8.3.5.6.

8.3.5.8 Отключить электропитание, разобрать схему проверки.

8.3.6 Монтаж

8.3.6.1 Выбор места установки

Выбор места установки газосигнализатора необходимо осуществлять в соответствии с ГОСТ Р 52350.29.2-2010, маркировкой взрывозащиты и требованиями действующих нормативных документов, в зависимости от объекта применения.

Для предотвращения несанкционированного доступа газосигнализатор может быть опломбирован. Схема пломбирования приведена на рисунке Д.1 приложения Д.

Газосигнализатор необходимо устанавливать вертикально, датчиком газа вниз.

Не допускается устанавливать газосигнализатор в местах, где элементы конструкции изделия могут подвергаться разрушающим механическим воздействиям.

Необходимо устанавливать газосигнализатор в местах с возможностью доступа для обслуживания.

8.3.6.2 Крепление газосигнализатора

Крепление сигнализатора осуществляется к плоской поверхности при помощи болтов (шпилек) на кронштейн (11) (см. рисунок Г.1 приложения Г).

8.3.6.3 Электрическое соединение и герметизация

ВНИМАНИЕ! ДЛЯ ЭЛЕКТРИЧЕСКОГО МОНТАЖА ДОЛЖЕН ПРИМЕНЯТЬСЯ КАБЕЛЬ КРУГЛОГО СЕЧЕНИЯ С НАРУЖНЫМ ДИАМЕТРОМ ОТ 5 ДО 12 мм.

Примечание – При использовании бронированного кабеля указанные размеры относятся к диаметру кабеля без брони, при этом максимальный наружный диаметр бронированного кабеля – 15 мм.

Соединение и герметизацию газосигнализатора проводить по следующей методике:

- отвернуть крышку (4) сигнализатора (рисунок Г1 приложения Г);

- ослабить втулку резьбовую с хомутом (9), извлечь заглушку (10), предназначенную для герметизации газосигнализатора при хранении и транспортировании;

Примечание - В неиспользуемом кабельном вводе затянуть втулку (9) для плотного обжатия заглушки (10).

- удалить наружную оболочку кабеля на длине от 20 до 30 мм, снять изоляцию с проводников кабеля на длине от 4 до 6 мм;

- при применении металлорукава, разместить на кабеле трубку (см. примечание);

Примечание - Для крепления металлорукава внутренним диаметром 10 мм или 12 мм в кабельном вводе необходимо использовать трубку СЕНС.723112.009 или СЕНС.723112.009-01 соответственно из комплекта газосигнализатора в соответствии с рисунком 8.2.

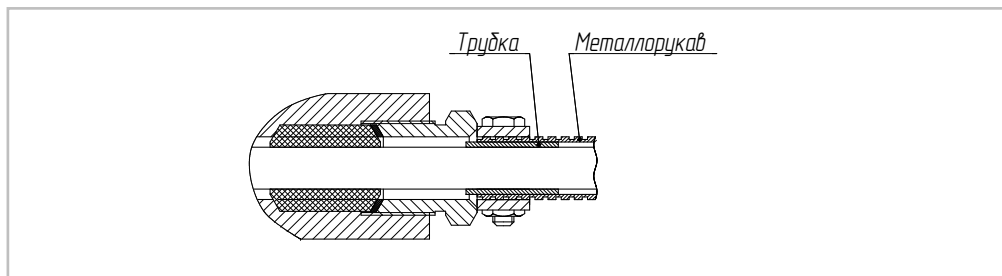


Рисунок 8.2

- вставить кабель в кабельный ввод, удалив при необходимости внутреннюю часть кольца уплотнительного (7) по имеющемуся кольцевому разрезу;

ВНИМАНИЕ! КОЛЬЦО УПЛОТНИТЕЛЬНОЕ (7) ДОЛЖНО ОБХВАТЫВАТЬ НАРУЖНУЮ ОБОЛОЧКУ КАБЕЛЯ ПО ВСЕЙ СВОЕЙ ДЛИНЕ.

- присоединить оголенные концы проводников к зажимам клеммным винтовым в соответствии с маркировкой согласно схеме приведенной на рисунке 8.3;

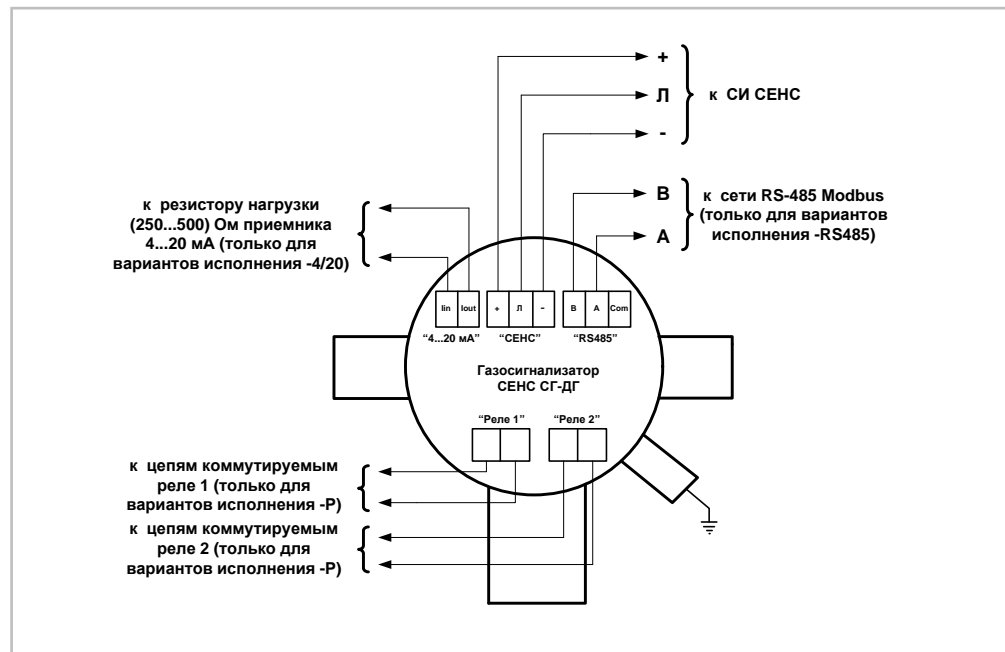


Рисунок 8.3

ПРИЛОЖЕНИЕ А
(обязательное)

Варианты исполнения газосигнализатора

Варианты исполнения газосигнализатора приведены в таблице А1

Таблица А.1

Наименование, обозначение	Интерфейс выходного сигнала /протокол,	Поворотный компонент	Сигнальные реле
Газосигнализатор СЕНС СГ-ДГ-RS485-4/20-Р, СЕНС.413347.007	Линия СЕНС/протокол СЕНС. RS-485/протокол ModBus. Аналоговый унифицированный токовый выходной сигнал (4...20) мА по ГОСТ 26.011-80.	Пропан	есть
Газосигнализатор СЕНС СГ-ДГ-CH ₄ -RS485-4/20-Р, СЕНС.413347.007-01	Линия СЕНС/протокол СЕНС. RS-485/протокол ModBus. Аналоговый унифицированный токовый выходной сигнал (4...20) мА по ГОСТ 26.011-80.	Метан	есть
Газосигнализатор СЕНС СГ-ДГ-RS485-4/20, СЕНС.413347.007-02	Линия СЕНС/протокол СЕНС. RS-485/протокол ModBus. Аналоговый унифицированный токовый выходной сигнал (4...20) мА по ГОСТ 26.011-80.	Пропан	нет
Газосигнализатор СЕНС СГ-ДГ-CH ₄ -RS485-4/20, СЕНС.413347.007-03	Линия СЕНС/протокол СЕНС. RS-485/протокол ModBus. Аналоговый унифицированный токовый выходной сигнал (4...20) мА по ГОСТ 26.011-80.	Метан	нет
Газосигнализатор СЕНС СГ-ДГ-RS485-Р, СЕНС.413347.007-04	Линия СЕНС/протокол СЕНС. RS-485/протокол ModBus.	Пропан	есть
Газосигнализатор СЕНС СГ-ДГ-CH ₄ -RS485-Р, СЕНС.413347.007-05	Линия СЕНС/протокол СЕНС. RS-485/протокол ModBus.	Метан	есть
Газосигнализатор СЕНС СГ-ДГ-RS485, СЕНС.413347.007-06	Линия СЕНС/протокол СЕНС. RS-485/протокол ModBus.	Пропан	нет
Газосигнализатор СЕНС СГ-ДГ-CH ₄ -RS485, СЕНС.413347.007-07	Линия СЕНС/протокол СЕНС. RS-485/протокол ModBus.	Метан	нет
Газосигнализатор СЕНС СГ-ДГ-4/20-Р, СЕНС.413347.007-08	Линия СЕНС/протокол СЕНС. Аналоговый унифицированный токовый выходной сигнал (4...20) мА по ГОСТ 26.011-80.	Пропан	есть
Газосигнализатор СЕНС СГ-ДГ-CH ₄ -4/20-Р, СЕНС.413347.007-09	Линия СЕНС/протокол СЕНС. Аналоговый унифицированный токовый выходной сигнал (4...20) мА по ГОСТ 26.011-80.	Метан	есть

- подать электропитание на газосигнализатор;
- дождаться завершения подготовки газосигнализатора к измерению;
- выполнить вход в меню настроек;
- выбрать пункт меню **CAL**;
- выполнить команду **C231** (вход в режим администратора);
- выбрать определяемый компонент в соответствии с 8.4.2.7;
- выполнить инициализацию первичного преобразователя ДГ в соответствии с 8.4.2.8.

- выполнить команду **C230** (выход из режима администратора);
- выйти в рабочий режим просмотра параметров;
- убедиться в отсутствии индикации неисправности газосигнализатора.

9 ТРАНСПОРТИРОВАНИЕ И ХРАНЕНИЕ

9.1 Условия транспортирования должны соответствовать ГОСТ 15150-69 при температуре окружающей среды от минус 50°С до плюс 50°С. Условия транспортирования – 5 (ОЖ4).

9.2 Условия хранения в не распакованном виде – 5 (ОЖ4) по ГОСТ 15150-69. Условия хранения в распакованном виде – I (Л) по ГОСТ 15150-69. Срок хранения устройства не ограничен (включается в срок службы).

10 УТИЛИЗАЦИЯ

Утилизацию газосигнализатора необходимо проводить в соответствии с законодательством стран Таможенного союза по инструкции эксплуатирующей организации.

11 ГАРАНТИИ ИЗГОТОВИТЕЛЯ

11.1 Гарантийный срок – 18 месяцев со дня отгрузки с предприятия-изготовителя.

В течение гарантийного срока, при соблюдении потребителем условий хранения, транспортирования, монтажа и эксплуатации, изготовитель обязуется за свой счет устранять дефекты, выявленные потребителем.

12 СВИДЕТЕЛЬСТВО О ПРИЕМКЕ

Газосигнализатор СЕНС СГ-ДГ _____ зав.№ _____
изготовлен и принят в соответствии с действующей технической документацией и признан годным для эксплуатации.

Технический контролер _____ Дата приемки "_____" _____ 20____ г.

- завернуть втулку резьбовую (9) с усилием 5...6 Нм. Кабель не должен перемещаться или проворачиваться в резиновом уплотнении;
- закрепить кабель или металлорукав с трубкой хомутом втулки резьбовой.
- завернуть крышку (4) сигнализатора.

Заземление газосигнализатора осуществлять в соответствии с требованиями нормативных документов. Для этого предусмотрен зажим заземления (12). Зажим содержит болт, плоские и пружинную шайбы.

8.4 Порядок работы

8.4.1 Общие сведения

Основные работы, осуществляемые с газосигнализатором, заключаются в просмотре измеренной концентрации, вводе необходимых для работы данных и настройке параметров.

Вывод данных об измеренной концентрации осуществляется:

- по цифровому интерфейсу линии СЕНС (протокол СЕНС) для всех вариантов исполнения газосигнализатора;
- по цифровому интерфейсу RS-485 (протокол ModBus) для вариантов исполнения газосигнализатора (-RS485);
- по аналоговому токовому выходу 4...20 мА по ГОСТ 26.011-80 для вариантов исполнения газосигнализатора (-4/20).

Ввод необходимых для работы данных и настройка параметров газосигнализатора может осуществляться через цифровой интерфейс линии СЕНС (протокол СЕНС) для всех вариантов исполнения газосигнализатора или по цифровому интерфейсу RS-485 (протокол ModBus) для вариантов исполнения газосигнализатора (-RS485).

Перечень критических отказов газосигнализатора приведен в таблице 8.1.

Таблица 8.1.

Описание отказа	Причина	Действия
Газосигнализатор не работоспособен	Не соответствие питающего напряжения	Проверить и привести в соответствие.
	Обрыв питающих и (или) контрольных цепей газосигнализатора.	Затянуть крепление проводов кабеля в клеммных зажимах газосигнализатора. Выполнить требования п. 8.3.6.3.
Не обеспечивается выполнение требуемых функций. Не соответствие технических параметров.	Неправильное соединение газосигнализатора, обрыв или замыкание контрольных цепей.	Привести в соответствие со схемой применения рисунок 8.2.
	Неправильная настройка (программирование)	Настроить в соответствии с 8.4.
	Не известна	Консультироваться с сервисной службой предприятия-изготовителя

Перечень возможных ошибок персонала (пользователя), приводящих к аварийным режимам оборудования, и действий, предотвращающих указанные ошибки, приведены в табл. 8.2.

Таблица 8.2.

Описание ошибки, действия персонала	Возможные последствия	Действия
Неправильно закреплена крышка или кабельный ввод, или не правильно собраны (или установлены не все) детали кабельного ввода газосигнализатора.	Не обеспечивается требуемый уровень взрывозащиты. Не исключено воспламенение и взрыв среды во взрывоопасной зоне.	Отключить питание и устранить несоответствие.
	Попадание воды в полость кабельного ввода или корпуса. Отказ устройства и системы автоматики, обеспечиваемой им, например, системы принудительной вентиляции. В результате, возможно, возникновение взрывоопасной среды, возгорание, взрыв, пожар.	1. При раннем обнаружении: отключить питание газосигнализатора, просушить полость кабельного ввода до полного удаления влаги. 2. При позднем обнаружении (появление коррозии, наличие воды на зажимах, изменение цвета, структуры поверхности материалов деталей) газосигнализатор подлежит ремонту на предприятии-изготовителе.

8.4.2 Работа с газосигнализатором по цифровому интерфейсу линии СЕНС (протокол СЕНС).

8.4.2.1 Общие сведения

Работы с газосигнализатором осуществляются в основном через многоканальные сигнализаторы МС-К-500-3 или персональный компьютер с применением адаптеров ЛИН-RS232, ЛИН-USB и соответствующего программного обеспечения.

Подробное описание порядка работы с многоканальным сигнализатором МС-К-500-3 приведено в его руководстве по эксплуатации.

Работа с газосигнализатором через персональный компьютер обеспечивается программой «АРМ СИ СЕНС», а настройка - программой «Настройка датчиков и вторичных приборов». Подробное описание порядка работы с использованием персонального компьютера и программ приведено в соответствующих руководствах пользователя.

Далее приводится порядок работы с использованием многоканального сигнализатора МС-К-500-3.

Работа с газосигнализатором осуществляется с помощью кнопок сигнализатора МС-К-500-3, при этом на дисплей прибора выводится соответствующая информация. При работе различается кратковременное (длительностью менее 1 секунды) и длительное нажатие кнопок.

В рабочем режиме просмотра параметров, переход от одного параметра к другому осуществляется кратковременным нажатием правой кнопки сигнализатора МС-К-500-3, а переход к просмотру параметров следующего устройства СИ СЕНС осуществляется длительным или кратковременным нажатием левой кнопки.

Интерфейс взаимодействия между газосигнализатором и сигнализатором МС-К-500-3 организован в виде меню. Состав пунктов меню различается в зависимости от

$$I = \frac{U_{\text{КС.ИЗМ}}}{R_{\text{КС}}}$$

-выполнить команду **C10**. Ввести вычисленное значение тока;
 -выполнить команду **C09**;
 -зафиксировать показания вольтметра $U_{\text{КС.ИЗМ}}$, мВ, подключённого параллельно катушке измерительной с сопротивлением $R_{\text{КС}}=100$ Ом;
 -вычислить значение тока I , мА по приведённой выше формуле;
 -выполнить команду **C10**. Ввести вычисленное значение тока;
 -выполнить команду **C230** (выход из режима администратора);
 -выйти в рабочий режим просмотра параметров.
 8.5.3.9 Замена влаго- пылезащитного фильтра датчика газа.
 Замена фильтра выполняется следующим образом (см. рисунок Г.1 приложения

Г):

-отвернуть четыре винта М2-6gx8 (27), снять последовательно экран (23), фторопластовую шайбу (24), влаго- пылезащитный фильтр (25), фторопластовую шайбу (24);
 -установить на место в обратной последовательности фторопластовую шайбу (24), влаго- пылезащитный фильтр (25), фторопластовую шайбу (24), экран (23);
 -установить на место четыре винта М2-6gx8 (27).

8.5.4 Техническое освидетельствование (поверка)

Для выполнения проверки необходим уровень доступа – администратор. Перед проверкой необходимо выполнить установку нуля и калибровку чувствительности, в соответствии с 8.5.3.6 и 8.5.3.7, а так же калибровку интерфейса 4...20 мА в соответствии с 8.5.3.5 (только для газосигнализатора вариантов исполнения -4/20).

Вход в режим проверки осуществляется следующим образом:

- выполнить вход в меню настроек;
- выбрать пункт меню **CAL**;
- выполнить команду **C231** (вход в режим администратора);
- выполнить команду **C211** (вход в режим проверки);
- выйти в рабочий режим просмотра параметров;

Поверка газосигнализатора проводится по методике СЕНС.413347.007МП. Положительные результаты проверки оформляются свидетельством установленной формы или заполнением таблицы П.1 приложения П данного РЭ.

Выход из режима проверки осуществляется следующим образом:

- выполнить вход в меню настроек;
- выбрать пункт меню **CAL**;
- выполнить команду **C210** (выход из режима проверки);
- выполнить команду **C230** (выход из режима администратора);
- выйти в рабочий режим просмотра параметров.

8.6 Ремонт

8.6.1 При выполнении текущего ремонта газосигнализатора необходимо выполнять требования 8.1.

8.6.2 Ремонт газосигнализатора заключается в замене датчика газа и может быть осуществлен эксплуатирующей организацией, другие виды ремонта должны выполняться только на предприятии-изготовителе. После проведения ремонта газосигнализатор подлежит обязательной проверке.

8.6.3 Замена датчика газа осуществляется следующим образом:

- отключить электропитание газосигнализатора;
- отвернуть ДГ с БИ;
- установить новый ДГ на БИ;

- выполнить команду **C02** (установка нуля);
- выйти в рабочий режим просмотра параметров;
- проконтролировать, что показания, считываемые по всем доступным интерфейсам находятся в пределах погрешности, определяемой характеристиками газосигнализатора.

- прекратить подачу ПГС №1 на газосигнализатор;
- выполнить вход в меню настроек;
- выполнить команду **C230** (выход из режима администратора);
- выйти в рабочий режим просмотра параметров.

8.5.3.7 Калибровка чувствительности газосигнализатора

Для выполнения калибровки необходим уровень доступа – администратор.

Калибровка чувствительности выполняется с использованием ПГС №2 и адаптера ПГС, в соответствии со схемой проверки приведённой на рисунке Ж.1 приложения Ж следующим образом:

- подать ПГС №2 на газосигнализатор, установив по ротаметру расход ПГС от 0,4 до 0,6 л/мин. Время подачи ПГС должно быть не менее четырёх минут;

- не прекращая подачи ПГС, выполнить вход в меню настроек;
- выполнить команду **C231** (вход в режим администратора);
- выбрать пункт меню **CAL**;
- выполнить команду **C03**;
- ввести значение концентрации, указанное в паспорте ПГС №2 в %, об. доля;
- сохранить введённое значение концентрации;
- выйти в рабочий режим просмотра параметров;
- вывести на просмотр параметр **Cn**;

- проконтролировать, что показания, считываемые по всем доступным интерфейсам находятся в пределах погрешности, определяемой характеристиками газосигнализатора.

- провести проверку калибровки чувствительности в соответствии с 8.5.3.5;

В случае несоответствия показаний метрологическим характеристикам газосигнализатора, необходимо выполнить установку нуля по 8.5.3.6 и повторную калибровку чувствительности.

В случае повторного несоответствия показаний метрологическим характеристикам газосигнализатора, необходимо заменить влаго- пылезащитный фильтр датчика газа в соответствии с 8.5.3.9, повторить установку нуля по 8.5.3.6 и калибровку чувствительности.

В случае дальнейшего повторного несоответствия показаний метрологическим характеристикам газосигнализатора, датчик газа подлежит замене.

8.5.3.8 Калибровка интерфейса 4...20 мА (только для газосигнализатора варианта исполнения -4/20).

Для выполнения калибровки необходим уровень доступа – администратор.

Калибровка выполняется в соответствии со схемой приведённой на рисунке 8.1 следующим образом:

- выполнить вход в меню настроек;
- выполнить команду **C231** (вход в режим администратора);
- выбрать пункт меню **CAL**;
- выполнить команду **C08**;
- зафиксировать показания вольтметра $U_{к.изм.}$, мВ, подключённого параллельно катушке измерительной, с сопротивлением $R_{кк}=100$ Ом;
- вычислить значение тока I , мА по формуле

прав доступа оператора. Предусмотрено два уровня доступа оператора – пользователь и администратор (режим изменения параметров).

Режим работы с уровнем доступа – “пользователь” предназначен для просмотра отображаемой концентрации, а так же настроечных параметров.

Режим работы с уровнем доступа – “администратор” предназначен для просмотра отображаемой концентрации и изменения настроечных параметров.

Для каждого из уровней доступно меню быстрого доступа и меню настройки газосигнализатора (смотри далее).

Перемещение по пунктам меню осуществляется следующим образом:

Текущий пункт меню отображается на дисплее сигнализатора. Переход к следующему или предыдущему пункту меню, осуществляется кратковременным нажатием правой или левой кнопки соответственно. Выбор текущего пункта меню (вход) осуществляется длительным нажатием правой кнопки.

Быстрый выход из меню (текущего пункта меню) без сохранения изменений осуществляется одновременным нажатием левой и правой кнопок.

Выход из меню (текущего пункта меню) осуществляется следующим образом:

Кратковременными нажатиями на правую кнопку необходимо перейти к пункту, подпункту **End**. Если в раннее выбранных подпунктах меню были произведены какие-либо изменения, то при кратковременном нажатии на правую кнопку на дисплее отобразится выход – **SAV?** (сохранить?). Длительное нажатие на правую кнопку осуществляет выход с сохранением изменений, при этом на дисплее последовательно отобразятся сообщения – **YES, SAVE** (да, сохранено). Кратковременное нажатие или отсутствие нажатия на правую кнопку осуществляет выход без сохранения изменений, при этом на дисплее отобразится сообщение – **no** (сохранения не было).

Набор адреса и других числовых параметров осуществляется следующим образом:

При наборе числового параметра, текущий вводимый разряд мигает. Переход к вводу другого разряда старшего или младшего, осуществляется кратковременным нажатием левой или правой кнопки соответственно. При вводе дробных числовых значений кратковременное нажатие левой кнопки при мигающем крайнем старшем разряде осуществляет переход к вводу положения разделителя целой и дробной частей – точки, при этом точка начинает мигать.

Длительное нажатие левой или правой кнопки осуществляет изменение значения разряда в большую или меньшую сторону соответственно, а также изменяет положение разделителя целой и дробной частей. Ввод отрицательных чисел, осуществляется выбором знака “-” в крайнем старшем разряде.

Ввод набранного числового значения осуществляется кратковременным нажатием правой кнопки при мигающем крайнем младшем разряде.

Выбор параметра пункта меню осуществляется следующим образом:

Текущее значение выбираемого параметра отображается на дисплее миганием. Пролистывание значений параметров в одну или другую сторону осуществляется длительным нажатием на левую или правую кнопку. Выбор (ввод) текущего значения параметра осуществляется кратковременным нажатием на правую кнопку.

8.4.2.2 Просмотр параметров

Состав отображаемых параметров зависит от прав доступа.

Параметры, которые можно вывести на отображение в рабочем режиме просмотра параметров:

- **Cn** - Концентрация, % НКПР. Концентрация компонента, по которому проводятся измерение и сигнализация. Параметр доступен для отображения пользователю и администратору;

- **CH** - Концентрация, %, об. доля. Значение концентрации, возвращаемое датчиком газа по поверочному компоненту без каких либо промежуточных математических преобразований. Параметр доступен для отображения только администратору. Параметр **CH** используется при установке нуля и калибровки чувствительности во время технического обслуживания, поверке газосигнализатора, а так же в режиме эмуляции.

8.4.2.3 Меню быстрого доступа

Структура меню быстрого доступа приведена на рисунке 8.4.

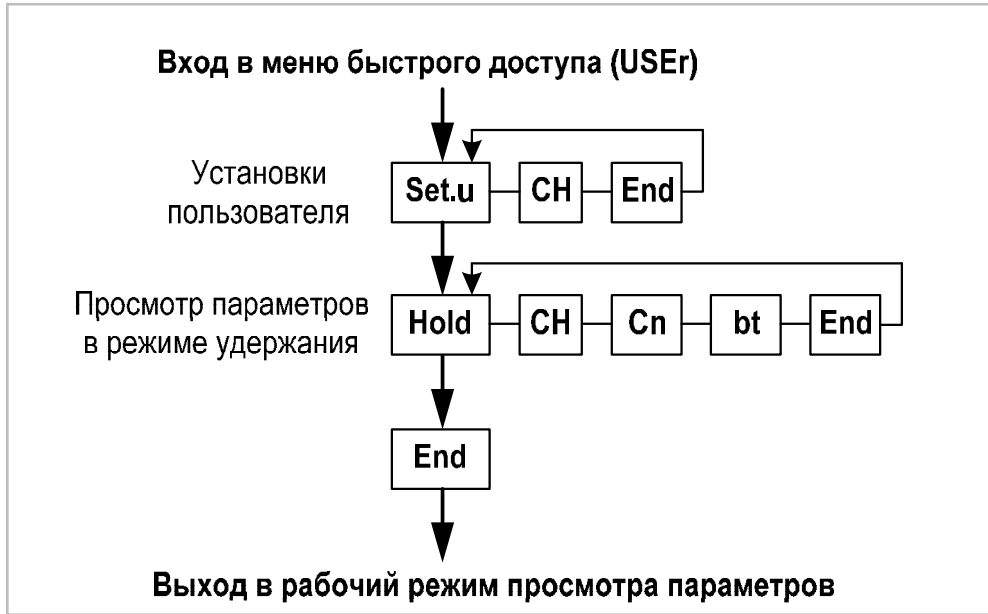


Рисунок 8.4

Вход в меню быстрого доступа осуществляется из рабочего режима просмотра параметров длительным нажатием правой кнопки многоканального сигнализатора МС-К-500-3. При этом на дисплее отобразится обозначение меню **USER** и первый пункт меню быстрого доступа **SEt.u**.

Меню быстрого доступа содержит пункты:

- **SEt.u** - Установки пользователя. Пункт доступен только для администратора и отображается в режиме эмуляции (смотри далее). Пункт содержит подпункт **CH** - Концентрация, %, об. доля - исходное вводимое оператором значение концентрации;

- **Hold** - Просмотр параметров в режиме удержания. Оперативный просмотр в режиме удержания величины всех измеряемых или вычисляемых параметров, соответствующих последнему измерению. Содержит подпункты:

- **CH** - Концентрация, %, об. доля.

В режиме измерения – это значение концентрации, возвращаемое датчиком газа по поверочному компоненту. В режиме эмуляции – это исходное вводимое оператором значение концентрации в соответствии с пунктом **SEt.u**;

- **Cn** - Концентрация, % НКПР. Вычисленное значение концентрации компонента, по которому проводятся измерение и сигнализация.

- **bt** - Биты. Байт состояния газосигнализатора в соответствии с приложением И.

-выбрать пункт меню **CAL**;

-выполнить команду **C231** (вход в режим администратора);

-выполнить команду **C211** (вход в режим поверки);

-выйти в рабочий режим просмотра параметров;

Примечание – При входе в режим поверки, автоматически выбирается пропан или метан, как компонент, по которому проводится измерение и сигнализация (см. 8.4.2.7). При выходе из режима поверки, автоматически выбирается компонент, который был определён до входа в этот режим.

Если до входа в режим поверки, в качестве определяемого компонента был выбран метан (**LL=4,4**), при входе в режим поверки автоматически выбирается метан. Если до входа в режим поверки, в качестве определяемого компонента был выбран любой другой компонент, отличный от метана, при входе в режим поверки автоматически выбирается пропан.

-вывести на просмотр параметр **Cn**;

-подать ПГС №3 на газосигнализатор, установив по ротаметру расход ПГС от 0,4 до 0,6 л/мин;

- выдержать газосигнализатор до момента стабилизации показаний, но не менее четырёх минут;

-проконтролировать наличие постоянного свечения индикатора “ПОРОГ” на передней панели газосигнализатора;

-проконтролировать, что показания, считываемые по всем доступным интерфейсам находятся в пределах погрешности, определяемой характеристиками газосигнализатора.

-прекратить подачу ПГС №3 на газосигнализатор;

-дождаться снижения значения концентрации, отображаемой на дисплее МС-К-500-3, ниже значения установленного порога аварийной блокирующей сигнализации;

-нажать кнопку “СБРОС”;

-проконтролировать отсутствие свечения индикатора “ПОРОГ” на передней панели газосигнализатора;

-выполнить вход в меню настроек;

-выбрать пункт меню **CAL**;

-выполнить команду **C210** (выход из режима поверки);

-выполнить команду **C230** (выход из режима администратора);

-выйти в рабочий режим просмотра параметров;

В случае несоответствия показаний метрологическим характеристикам газосигнализатора, необходимо выполнить калибровку чувствительности по 8.5.3.7.

В случае несоответствия показаний, считываемых по интерфейсу 4...20 мА (при условии соответствия показаний по всем остальным интерфейсам) необходимо выполнить калибровку интерфейса 4...20 мА в соответствии с 8.5.3.8 (только для газосигнализатора вариантов исполнения -4/20).

8.5.3.6 Установка нуля газосигнализатора

Для установки нуля требуется уровень доступа – администратор.

Установка нуля выполняется следующим образом:

- подать ПГС №1 на газосигнализатор, установив по ротаметру расход ПГС от 0,4 до 0,6 л/мин;

- выдержать газосигнализатор до момента стабилизации показаний, но не менее четырёх минут;

-выполнить вход в меню настроек;

-выполнить команду **C231** (вход в режим администратора);

-выбрать пункт меню **CAL**;

образом:

- выполнить вход в меню настроек;
- выбрать пункт меню **CAL**;
- выполнить команду **C231** (вход в режим администратора);
- выполнить команду **C06** (включение режима проверки индикаторов);
- проконтролировать прерывистое одновременное синхронное свечение всех индикаторов газосигнализатора (время свечения и время паузы примерно равны 1с);
- выполнить команду **C07** (отключение режима проверки индикаторов);
- выполнить команду **C230** (выход из режима администратора).

8.5.3.3 Проверка работоспособности реле 1 и реле 2 (только для газосигнализатора вариантов исполнения -P).

Для проверки работоспособности реле 1 и реле 2 необходим уровень доступа – администратор.

Проверка работоспособности реле 1 и реле 2 осуществляется следующим образом:

- установить инверсию срабатывания реле 1 и реле 2 в соответствии с 8.4.2.13.

Проконтролировать срабатывание исполнительных механизмов, подключённых к контактам реле 1 и реле 2. Восстановить начальные значения параметра инверсии реле 1 и реле 2. Проконтролировать отключение исполнительных механизмов, подключённых к контактам реле 1 и реле 2.

8.5.3.4 Проверка установки нуля газосигнализатора

Газосигнализатор должен находиться в режиме измерений.

Проверка выполняется с использованием ПГС №1 (азот особой чистоты, 1 сорт, с объёмной долей азота, %, не менее – 99,999 по ГОСТ 9293-74) и адаптера ПГС, в соответствии со схемой проверки, приведённой на рисунке Ж.1 приложения Ж следующим образом:

- подать ПГС №1 на газосигнализатор, установив по ротаметру расход ПГС от 0,4 до 0,6 л/мин;
- выдержать газосигнализатор до момента стабилизации показаний, но не менее четырёх минут;
- проконтролировать, что показания, считываемые по всем доступным интерфейсам находятся в пределах погрешности, определяемой характеристиками газосигнализатора.

- прекратить подачу ПГС №1 на газосигнализатор.

В случае несоответствия показаний метрологическим характеристикам газосигнализатора, необходимо выполнить установку нуля по 8.5.3.6.

В случае несоответствия показаний, считываемых по интерфейсу 4...20 мА (при условии соответствия показаний по всем остальным интерфейсам) необходимо выполнить калибровку интерфейса 4...20 мА в соответствии с 8.5.3.8 (только для газосигнализатора вариантов исполнения -4/20).

8.5.3.5 Проверка калибровки чувствительности газосигнализатора.

Для выполнения проверки необходим уровень доступа – администратор.

Газосигнализатор должен находиться в режиме измерений.

Проверка калибровки чувствительности выполняется с использованием ПГС №3 и адаптера ПГС.

Примечание. Выбор ПГС осуществляется по таблице М.2 приложения М, исходя из поверочного компонента газосигнализатора (пропан или метан).

Проверка выполняется в соответствии со схемой проверки, приведённой на рисунке Ж.1 приложения Ж следующим образом:

- выполнить вход в меню настроек;

Байт состояния газосигнализатора отображается только в режиме работы с доступом – администратор.

8.4.2.4 Меню настройки газосигнализатора

Структура меню настройки газосигнализатора приведена на рисунке 8.5.

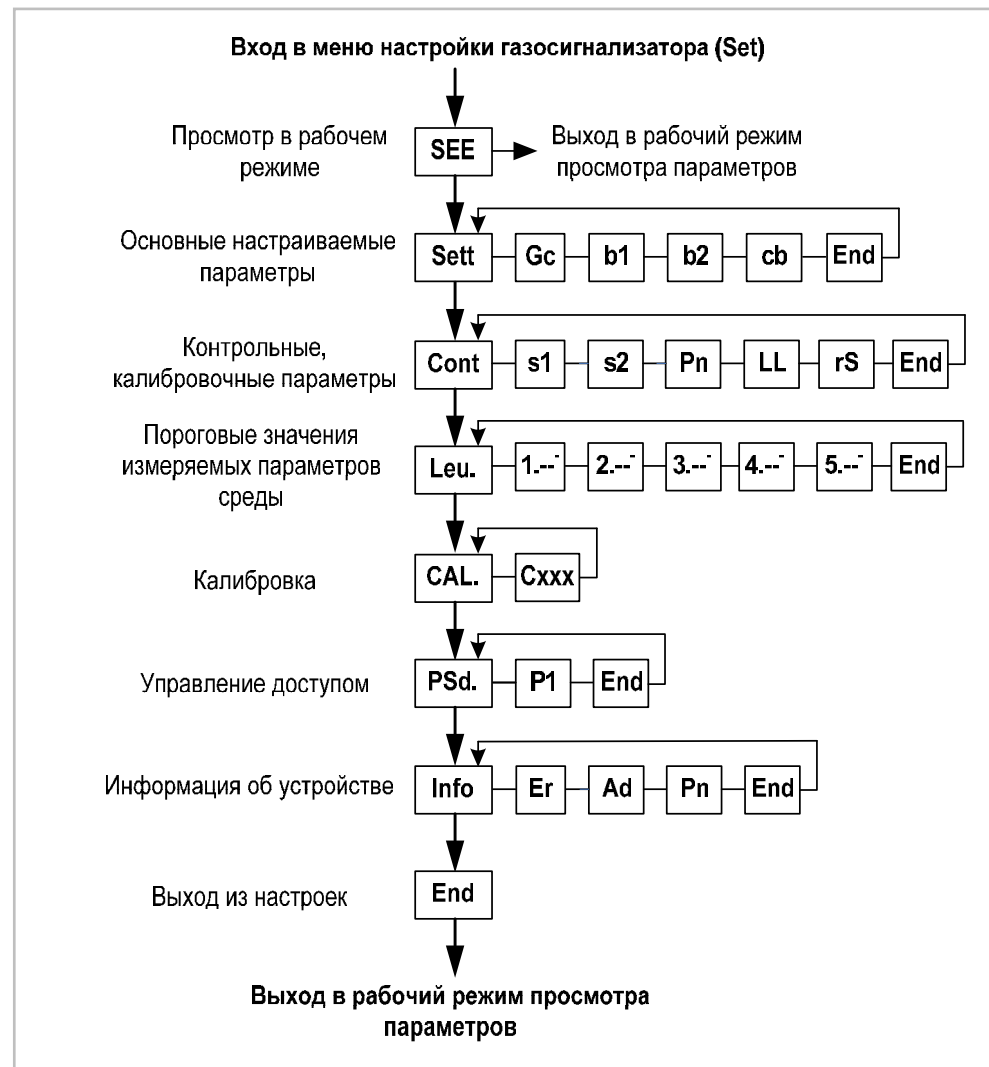


Рисунок 8.5

Примечание – Состав отображаемых пунктов и подпунктов меню зависит от уровня доступа.

Перечень пунктов, подпунктов и параметров меню настройки приведён в таблице 8.3.

Таблица 8.3

№	Пункт		Подпункт (параметр)		Примечание
	Обозначение	Наименование	Обозначение	Наименование, единицы измерения	
1	SEE	Просмотр в рабочем режиме	-	-	
2	Sett	Основные настраиваемые параметры	Gc	Гистерезис, % НКПР	Устанавливается в соответствии с 8.4.2.11
			b1	Установки 1 (настройки реле 1)	Устанавливается в соответствии с 8.4.2.12
			b2	Установки 2 (настройки реле 2)	Устанавливается в соответствии с 8.4.2.12
			cb	Установки 3 (настройки инверсии срабатывания реле 1 и реле 2)	Устанавливается в соответствии с 8.4.2.13
3	Cont	Контрольные, калибровочные параметры	s1	Первая половина серийного номера первичного преобразователя	В соответствии с 8.4.2.8
			s2	Вторая половина серийного номера первичного преобразователя	
			Pn	Версия программы (идентификационный номер) встроенного ПО датчика газа	В соответствии с 8.4.2.9. Должен соответствовать таблице К.1 приложения К
			LL	НКПР компонента, %, об. доля	Устанавливаются в соответствии с 8.4.2.7
			rS	Относительная чувствительность к компоненту	
4	LEu.	Пороговые значения измеряемых параметров среды	1...3	Список порогов срабатывания аварийной не блокирующейся сигнализации	Устанавливаются в соответствии с 8.4.2.10
			4,5	Список порогов срабатывания аварийной блокирующейся сигнализации	

8.5.3.1 Техническое обслуживание проводится с целью обеспечения работоспособности и сохранения эксплуатационных и технических характеристик газосигнализатора в течение всего срока эксплуатации.

Перечень необходимого оборудования для проведения ТО приведён в таблице М.1 приложения М.

Техническое обслуживание (ТО) газосигнализатора в указанном ниже объёме работ необходимо проводить не реже одного раза в 3 (три) месяца с обязательным занесением в таблицу Н.1 приложения Н отметки о выполнении.

Во время проведения ТО выполняются следующие работы:

-осмотр и проверка внешнего вида. Проверяется отсутствие механических повреждений, целостность маркировки, прочность крепежа составных частей газосигнализатора, отсутствие загрязнений поверхностей газосигнализатора;

Примечание – При наличии загрязнений поверхностей, осуществляется их очистка с помощью сухой чистой ветоши.

-проверка установки газосигнализатора. Проверяется прочность крепления газосигнализатора;

-проверка надежности подключения газосигнализатора. Проверяется отсутствие обрывов или повреждений изоляции соединительных кабелей, отсутствие обрыва или повреждения заземляющего провода;

-проверка установки нуля газосигнализатора в соответствии с 8.5.3.4;

-проверка калибровки чувствительности газосигнализатора в соответствии с 8.5.3.5;

-замена влаго- пылезащитного фильтра датчика газа в соответствии с 8.5.3.9 при необходимости (см. 8.5.3.7).

ТО газосигнализатора в указанном ниже объёме работ необходимо проводить не реже одного раза в год с обязательным занесением в таблицу Н.1 приложения Н отметки о выполнении.

Во время проведения ТО выполняются следующие работы:

-осмотр и проверка внешнего вида. Проверяется отсутствие механических повреждений, целостность маркировки, прочность крепежа составных частей газосигнализатора, отсутствие загрязнений поверхностей газосигнализатора;

-проверка установки газосигнализатора. Проверяется прочность крепления газосигнализатора;

-проверка надежности подключения газосигнализатора. Проверяется отсутствие обрывов или повреждений изоляции соединительных кабелей, отсутствие обрыва или повреждения заземляющего провода;

-проверка установки нуля газосигнализатора в соответствии с 8.5.3.4;

-проверка калибровки чувствительности газосигнализатора в соответствии с 8.5.3.5;

-замена влаго- пылезащитного фильтра датчика газа в соответствии с 8.5.3.9 при необходимости (см. 8.5.3.7).

-проверка настроек газосигнализатора на соответствие указанным в таблице К.1 приложения К;

-проверка работоспособности устройств индикации в соответствии с 8.5.3.2;

-проверка работоспособности реле 1 и реле 2 (только для газосигнализатора вариантов исполнения -Р) в соответствии с 8.5.3.3;

8.5.3.2 Проверка работоспособности устройств индикации

Для проверки работоспособности устройств индикации необходим уровень доступа – администратор.

Проверка работоспособности устройств индикации осуществляется следующим

Продолжение таблицы 8.8

Адрес, hex	Описание	Значение	Тип данных
0xE080	Количество параметров для команды калибровки CAL 008	0x00	uchar
0xE090	Количество параметров для команды калибровки CAL 009	0x00	uchar
0xE0A0	Количество параметров для команды калибровки CAL 010	0x01	uchar
0xE0A1	Код 1-ого параметра для команды калибровки CAL 010 (Ток)	0x28	uchar
0xEC80	Количество параметров для команды калибровки CAL 200	0x00	uchar
0xEC90	Количество параметров для команды калибровки CAL 201	0x00	uchar
0xED20	Количество параметров для команды калибровки CAL 210	0x00	uchar
0xED30	Количество параметров для команды калибровки CAL 211	0x00	uchar
0xEE60	Количество параметров для команды калибровки CAL 230	0x00	uchar
0xEE70	Количество параметров для команды калибровки CAL 231	0x01	uchar
0xEE71	Код 1-ого параметра для команды калибровки CAL 231 (Пароль входа в режим изменения параметров)	0xF5	uchar

8.4.3.5 Выполнение команды калибровки

Регистр хранения по адресу 0x0030 предназначен для выполнения команд калибровки. Запись в регистр числа N, соответствует запуску команды калибровки номер N. Перед выполнением команды необходимо установить её параметры (если они имеются). Параметры устанавливаются в регистрах, начиная с адреса 0x0031 по 0x004E (по 2 регистра на параметр). Всего можно задать до 15 параметров команды калибровки. Команда может не иметь параметров, тогда для её запуска достаточно записать в регистр 0x0030 номер данной команды. Чтение регистра 0x0030 предоставляет статус выполняемой команды (0x00 - отказ в выполнении, 0x5A - подтверждение выполнения, 0x55 - медленное выполнение, 0x20 - запрос параметров). Чтение регистров с адреса 0x0031 по 0x004E дает текущие значения параметров команды калибровки.

8.5 Техническое обслуживание

8.5.1 Техническое обслуживание газосигнализатора заключается в проведении периодической проверки установки нуля и чувствительности, проверки работоспособности устройств индикации и реле (только для газосигнализатора вариантов исполнения - P), установке нуля и чувствительности (при необходимости) и поверке.

8.5.2 Меры безопасности

Во время проведения технического обслуживания необходимо выполнять требования 8.1.

8.5.3 Общие указания и порядок технического обслуживания

Продолжение таблицы 8.3

№	Пункт		Подпункт (параметр)		Примечание	
	Обозначение	Наименование	Обозначение	Наименование, единицы измерения		
5	CAL.	Калибровка	C01	Ручной возврат газосигнализатора в исходное состояние после срабатывания аварийной блокирующей сигнализации.	Выполняется в соответствии с 8.4.2.10	
			C02	Установка нуля		Выполняется в соответствии с 8.5.3.6
			C03	Калибровка чувствительности		Выполняется в соответствии с 8.5.3.7
			C04	Инициализация первичного преобразователя		Выполняется в соответствии с 8.4.2.8
			C05	Восстановление параметров LL и rS		Выполняется в соответствии с 8.4.2.7
			C06	Включение режима проверки индикаторов		Выполняется в соответствии с 8.5.3.2
			C07	Отключение режима проверки индикаторов		
			C08	Калибровка выходного тока 4 мА интерфейса 4...20 мА		Выполняется в соответствии с 8.5.3.8
			C09	Калибровка выходного тока 20 мА интерфейса 4...20 мА		
			C10	Сохранение значения тока во время калибровки интерфейса 4...20 мА		
			C200	Выход из режима эмуляции		Выполняется в соответствии с 8.4.2.15
C201	Вход в режим эмуляции					
C210	Выход из режима поверки	Выполняется в соответствии с 8.5.3.5, 8.5.4				
C211	Вход в режим поверки					

Продолжение таблицы 8.3

№	Пункт		Подпункт (параметр)		Примечание
	Обозначение	Наименование	Обозначение	Наименование, единицы измерения	
5	CAL.	Калибровка	C230	Выход из режима администратора	Выполняется в соответствии с 8.4.2.6
			C231	Вход в режим администратора	После внесения изменений в настройки газосигнализатора в режиме работы с уровнем доступа - администратор, для сохранения внесённых изменений, необходимо выполнить команду C230.
6	PSd.	Управление доступом	P1	Пароль входа в режим изменения параметров (режим администратора)	Устанавливаются в соответствии с 8.4.2.6
7	Info	Информация об устройстве	Er	Код ошибки	Отображается в соответствии с 8.4.2.14
			Ad	Адрес устройства (адрес газосигнализатора в СИ СЕНС)	Устанавливаются в соответствии с 8.4.2.14
			Pn	Версия программы (идентификационный номер) встроенного ПО БИ	Отображается в соответствии с 8.4.2.14. Должен соответствовать таблице К.1 приложения К
8	End	Выход из настроек			
Примечание - Состав отображаемых пунктов, подпунктов меню, возможность изменения параметров, или выполнения команд зависят от уровня доступа.					

Вход в меню настройки осуществляется из рабочего режима просмотра параметров одновременным нажатием на обе кнопки многоканального сигнализатора МС-К-500-3. При этом на дисплее сигнализатора отобразится надпись **Set** (настройка) и появится индикация запроса адреса устройства: **A XXX**. Далее, в соответствии с 8.4.2.1, необходимо набрать адрес настраиваемого газосигнализатора в СИ СЕНС, который указан в таблице К.1 приложения К. После ввода адреса на приборе отобразится тип устройства – **SEnS** (датчик), его адрес в СИ СЕНС и первый пункт меню – **SEE**.

8.4.2.5 Быстрый переход в рабочий режим просмотра параметров

Пункт **SEE** меню настройки обеспечивает быстрый переход в рабочий режим просмотра параметров.

При большом количестве подключенных устройств в СИ СЕНС, выбор (пролистывание) адреса газосигнализатора в соответствии с 8.4.2.1 может занять достаточно много времени, к тому же газосигнализатора может не быть в настраиваемом в МС-К-500-3 списке устройств, поставленных на просмотр. В этих случаях возможен быстрый переход к просмотру параметров газосигнализатора, который осуществляется следующим образом:

Карта регистров ввода газосигнализатора приведена в таблице 8.8.

Таблица 8.8

Адрес, hex	Описание	Значение	Тип данных
0x0100	Количество измеряемых параметров	0x02	uchar
0x0101	Код 1-ого измеряемого параметра (Концентрация, % НКПР)	0x10	uchar
0x0102	Код 2-ого измеряемого параметра (Концентрация, %, об. доля)	0x0D	uchar
0x0200	Количество настроечных параметров	0x08	uchar
0x0201	Код 1-ого настроечного параметра (Гистерезис, % НКПР)	0x8D	uchar
0x0202	Код 2-ого настроечного параметра (Относительная чувствительность к компоненту)	0x5B	uchar
0x0203	Код 3-ого настроечного параметра (Установки 1, настройки реле 1)	0x45	uchar
0x0204	Код 4-ого настроечного параметра (Установки 2, настройки реле 2)	0x46	uchar
0x0205	Код 5-ого настроечного параметра (Установки 3, настройки инверсии срабатывания реле 1 и реле 2)	0x48	uchar
0x0206	Код 6-ого настроечного параметра (Первая половина серийного номера первичного преобразователя)	0x58	uchar
0x0207	Код 7-ого настроечного параметра (Вторая половина серийного номера первичного преобразователя)	0x59	uchar
0x0208	Код 8-ого настроечного параметра (НКПР компонента, %, об. доля)	0x4C	uchar
0x0300	Количество таблиц	0x01	uchar
0x0301	Код 1-й таблицы (Таблица пороговых значений)	0xA2	uchar
0xE010	Количество параметров для команды калибровки CAL 001	0x00	uchar
0xE020	Количество параметров для команды калибровки CAL 002	0x00	uchar
0xE030	Количество параметров для команды калибровки CAL 003	0x01	uchar
0xE031	Код 1-ого параметра для команды калибровки CAL 003 (Концентрация, %, об. доля)	0x0D	uchar
0xE040	Количество параметров для команды калибровки CAL 004	0x00	uchar
0xE050	Количество параметров для команды калибровки CAL 005	0x00	uchar
0xE060	Количество параметров для команды калибровки CAL 006	0x00	uchar
0xE070	Количество параметров для команды калибровки CAL 007	0x00	uchar

Продолжение таблицы 8.7

Адрес, hex	Описание	Единицы измерения	Тип данных	Уровень доступа
0xA200-0xA214	0xA203-0xA204 - значение порога 1	-	float24	чтение /запись

	0xA211-0xA212 - порог 5: 16 - верхний уровень концентрации, % от НКПР; -16 - нижний уровень концентрации, % от НКПР; 13 - верхний уровень концентрации, %, об. доля; -13 - нижний уровень концентрации, %, об. доля.	-	float24	чтение /запись
	0xA213-0xA214 - значение порога 5	-	float24	чтение /запись
0xF001-0xF002	Код ошибки (hex)	-	uint	чтение /запись
0xF201-0xF202	Версия программы (идентификационный номер) встроенного ПО БИ (hex)	-	uint	чтение
0xF501-0xF502	Пароль входа в режим изменения параметров	-	float24	запись

Войти в меню настройки в соответствии с 8.4.2.4, набрав адрес газосигнализатора.

Выбрать в соответствии с 8.4.2.1 пункт меню **SEE**. При этом сигнализатор МС-К-500-3 перейдет в рабочий режим просмотра параметров газосигнализатора, с набранным адресом.

Состав отображаемых параметров в соответствии с 8.4.2.2.

8.4.2.6 Управление доступом и установка пароля входа в режим изменения параметров (администратора).

Уровень доступа, установленный на предприятии-изготовителе при выпуске газосигнализатора из производства – пользователь.

Выбор уровня доступа (пользователь или администратор) осуществляется следующим образом:

-выполнить вход в меню настроек;

-выбрать пункт меню **CAL**.

Для перехода в режим администратора выполнить команду **C231**.

На дисплее МС-К-500-3 отобразится запрос на ввод пароля. Необходимо ввести пароль администратора. При выпуске газосигнализатора из производства, установлен пароль администратора – **"1234."**

Для возврата в режим пользователя выполнить команду **C230**.

Для установки, просмотра или изменения пароля необходим уровень доступа - администратор. Для уровня доступа – пользователь, пункт меню настроек **PSd** для отображения не доступен.

Установка пароля осуществляется следующим образом:

-выполнить вход в меню настроек;

-выполнить команду **C231** (вход в режим администратора);

-выйти в рабочий режим просмотра параметров;

-выполнить вход в меню настроек;

-выбрать пункт меню **PSd**;

-для установки пароля администратора, изменить параметр **P1**, введя четырехзначное число;

-пролистать до пункта **End** и выйти с сохранением параметров;

-выполнить команду **C230** (выход из режима администратора).

Примечание - Положение разделительной точки в четырехзначном числе так же определяет уникальность пароля.

8.4.2.7 Выбор определяемого компонента

При применении газосигнализатора СЕНС СГ-ДГ на автомобильных газозаправочных станциях (сжиженные углеводородные газы по ГОСТ 27578-87) в качестве определяемого компонента необходимо выбирать бутан.

При применении газосигнализатора СЕНС СГ-ДГ на автозаправочных станциях (бензины по ГОСТ 2084-77, ГОСТ Р 51105-97, ГОСТ Р 51866-2002, ТР ТС 013/2011, топливо дизельное по ГОСТ 305-82, ГОСТ Р 52368-2005, ТР ТС 013/2011) в качестве определяемого компонента необходимо выбирать гексан.

При применении газосигнализатора СЕНС СГ-ДГ-СН₄ на автомобильных газозаправочных станциях (метан) и в местах хранения метана в качестве определяемого компонента необходимо выбирать метан.

Для выбора определяемого компонента необходим уровень доступа – администратор.

Выбор осуществляется следующим образом:

-выполнить вход в меню настроек;

-выполнить команду **C231** (вход в режим администратора);

-выбрать пункт меню **Cont**;
 -присвоить параметру **LL**(НКПР компонента, %, об. доля) значение в соответствии с таблицей 8.4;

Примечание – для газосигнализатора вариантов исполнения -CH₄ параметр **LL** всегда должен быть равен 4,4. Изменять его нельзя.

-присвоить параметру **rS** (относительная чувствительность к компоненту) значение, приведённое в таблице 6.2 для данного компонента;

-пролистать до пункта **End** и выйти с сохранением параметров;

-выполнить команду **C230** (выход из режима администратора).

Заводская установка параметров **LL** и **rS** газосигнализатора соответствует определяемому компоненту – **пропан (LL=1,7,rS=1)**, если иное не оговорено заказом (исключение – газосигнализаторы вариантов исполнения - CH₄ у которых заводская установка параметров **LL** и **rS** соответствует определяемому компоненту – **метан (LL=4,4,rS=1)**).

Таблица 8.4

Определяемый компонент	Значение параметра LL (НКПР компонента, %, об. доля)
Пропан (C ₃ H ₈)	1,7
Бутан (C ₄ H ₁₀)	1,4
Пентан (C ₅ H ₁₂)	1,4
Гексан (C ₆ H ₁₄)	1,0
Примечание - НКПР компонента в соответствии с ГОСТ 30852.19-2002 (МЭК 60079-20:1996).	

После выбора определяемого компонента необходимо выполнить инициализацию первичного преобразователя ДГ в соответствии с 8.4.2.8.

В результате инициализации первичного преобразователя значения параметров **LL** и **rS** будут сопоставлены серийному номеру ПП и сохранены в энергонезависимой памяти газосигнализатора.

Примечание - сопоставление значения параметров **LL** и **rS** серийному номеру ПП используется как функция защиты от несанкционированного изменения параметров **LL**, **rS** и смены датчика газа. В случае изменения значений параметров **LL** и **rS** или смены датчика газа без последующей инициализации ПП, газосигнализатор будет сигнализировать о возникновении неисправности в соответствии с таблицей 8.5.

В случае повреждения значений параметров **LL** и **rS**, например, из-за ошибочных действий оператора, они могут быть восстановлены, выполнением команды **C05**. Восстановление параметров **LL** и **rS** возможно только в случае, если инициализация первичного преобразователя с изменёнными параметрами не выполнялась.

Значения параметров **LL** и **rS** необходимо занести в таблицу К.1 приложения К.

8.4.2.8 Инициализация первичного преобразователя ДГ и просмотр его серийного номера.

Для инициализации ПП необходим уровень доступа – администратор.

Инициализация ПП выполняется следующим образом:

-выполнить вход в меню настроек;

-выбрать пункт меню **CAL**;

-выполнить команду **C231** (вход в режим администратора);

-выполнить команду **C04** (инициализация первичного преобразователя);

- выполнить команду **C230** (выход из режима администратора).

Продолжение таблицы 8.7

Адрес, hex	Описание	Единицы измерения	Тип данных	Уровень доступа
0x0030	Выполнение команды калибровки	-	uchar	чтение /запись
0x0031-0x0032	Значение параметра команды калибровки 3, 10 и 231.	-	float24	чтение /запись
0x0D01-0x0D02	Концентрация, %, об. доля	об.доля	float24	чтение /запись
0x1001-0x1002	Концентрация, % НКПР	%	float24	чтение
0x4501	Установки 1 , настройки реле 1	-	uchar	чтение /запись
0x4601	Установки 2, настройки реле 2	-	uchar	чтение /запись
0x4801	Установки 3, настройки инверсии срабатывания реле 1 и реле 2	-	uchar	чтение /запись
0x4C01-0x4C02	НКПР компонента, %, об. доля	-	float24	чтение /запись
0x5801	Первая половина серийного номера первичного преобразователя (hex)	-	unit	чтение
0x5901	Вторая половина серийного номера первичного преобразователя (hex)	-	unit	чтение
0x5B01-0x5B02	Относительная чувствительность к компоненту	-	float24	чтение /запись
0x8D01-0x8D02	Гистерезис, % НКПР	%	float24	чтение /запись
	Таблица пороговых значений:			
	0xA200 - размерность таблицы (40 байт)	байт	uint	чтение
0xA200-0xA214	0xA201-0xA202 - порог 1: 16 - верхний уровень концентрации, % от НКПР; -16 - нижний уровень концентрации, % от НКПР; 13 - верхний уровень концентрации, %, об. доля; -13 - нижний уровень концентрации, %, об. доля.	-	float24	чтение /запись

1. Cn⁻ 20.00

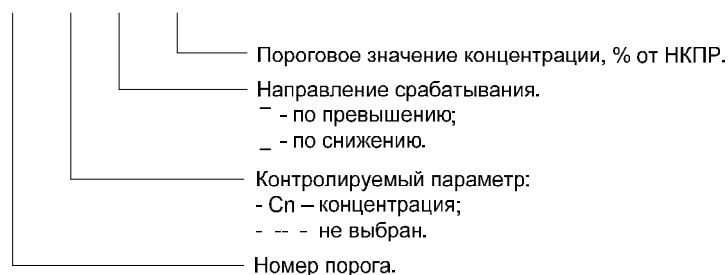


Рисунок 8.6

При выборе направления срабатывания “по превышению”, срабатывание аварийной сигнализации произойдет при превышении значения концентрации выше порогового.

При выборе направления срабатывания “по снижению”, срабатывание аварийной сигнализации произойдет при снижении значения концентрации ниже порогового.

Заводская установка порогов аварийной сигнализации – аварийный блокирующий порог **5** установлен на сигнализацию при превышении значения концентрации 50% НКПР, пороги **1...4** на сигнализацию не установлены, если иное не оговорено заказом.

Просмотр пороговых значений доступен для режимов работы с уровнем доступа пользователь и администратор.

Для установки пороговых значений необходим уровень доступа – администратор.

Установка осуществляется следующим образом:

-войти в меню настройки газосигнализатора;

-выполнить команду **C231** (вход в режим администратора);

-пролистать и выбрать пункт меню **Leu**. При этом на дисплее MC-K-500-3 отображаются текущие настройки первого порогового значения (отображается номер порога, контролируемый параметр, направление срабатывания, значение);

-кратковременным нажатием правой (левой при необходимости) кнопки выбрать номер требуемого порога. При этом на дисплее отобразятся его текущие настройки;

-для изменения, длительным нажатием на правую кнопку, войти в режим настройки порога, при этом замигает обозначение текущего контролируемого параметра;

-длительным нажатием на правую (левую при необходимости) кнопку выбрать параметр Cn (концентрация), или -- (два тире), если порог с текущим номером использоваться не будет;

-кратковременным нажатием на правую кнопку перейти к выбору направления срабатывания, при этом замигает символ направления срабатывания;

-длительным нажатием на правую или левую кнопку выбрать направление срабатывания;

-кратковременным нажатием на правую кнопку перейти к вводу значения концентрации;

-набрать и ввести значение концентрации;

-пролистать до пункта **End** и выйти с сохранением параметров;

-выполнить команду **C230** (выход из режима администратора).

Параметры настройки порогов **1...5** занести в таблицу К.1 приложения К.

во время последней настройки, необходимо выключить газосигнализатор и включить его уже без удержания кнопки “СБРОС”.

8.4.3.2 Реализованные команды протокола Modbus

Газосигнализатор поддерживает следующие команды протокола Modbus RTU:

- 03 (0x03, Read Holding Registers) - чтение значений из нескольких регистров хранения. Используется для получения значений измеряемых и настроечных параметров, а также таблиц.

- 04 (0x04, Read Input Registers) - чтение значений из нескольких регистров ввода. Используется для получения списков измеряемых параметров, настроечных параметров, таблиц и команд калибровки.

- 06 (0x06, Write Single Register) - запись значения в один регистр хранения. Используется для изменения настроечных параметров и таблиц. Запись в регистр 0x0030, соответствует запуску команды калибровки.

- 08 (0x08, Diagnostics (Serial Line only)) - диагностика связи с газосигнализатором по интерфейсу RS485.

- 16 (0x10, Write Multiple Registers) - запись значений в несколько регистров хранения. Команда аналогична команде 06, но запись производится сразу в несколько регистров.

- 17 (0x11, Report Slave ID (Serial Line only)) - чтение идентификатора газосигнализатора «SENS-SG».

- 20 (0x14, Read File Record) - чтение регистров файла. Используется для получения содержимого таблиц.

- 21 (0x15, Write File Record) - запись в регистры файла. Используется для изменения содержимого таблиц.

Команды реализованы в соответствии со спецификацией «Modbus Application Protocol Specification v1.1 b».

8.4.3.3 Представление типов данных в регистрах Modbus

Газосигнализатор поддерживает 3 типа данных: uchar, uint, float24. Представление типов данных в регистрах Modbus приведено в таблице 8.6.

Таблица 8.6

Тип данных	Описание	Размерность (байт)	Пример, hex (dec)	Представление в регистрах Modbus	
uchar	целый беззнаковый	1	0x1E (30)	Регистр № 0x0023	
				Ст. байт (Б1)	Мл. байт (Б2)
				0x00	MSB 0x1E LSB
uint	целый беззнаковый	2	0x16C1 (5825)	Регистр № 0x0001	
				Ст. байт (Б1)	Мл. байт (Б2)
				MSB 0x16	0xC1 LSB
float24	24-битный тип для хранения значений с плавающей запятой	3	0x3F9000 (1,125)	Регистр № 0x0D01	
				Ст. байт (Б3)	Мл. байт (Б4)
				0x00 LSB	0x00
				Регистр № 0x0D02	
				Ст. байт (Б1)	Мл. байт (Б2)
MSB 0x3F	0x90				

- выполнить команду **C201** (вход в режим эмуляции);
- выйти в рабочий режим просмотра параметров;
- выполнить вход в меню быстрого доступа;
- выбрать пункт **Set.u**;
- ввести значение параметра **CH**;
- пролистать до пункта **End** и выйти с сохранением параметров.

Выход из режима эмуляции осуществляется вводом команды **C200** пункта меню **CAL**, или автоматически через 5 минут после входа.

Просмотр вычисленного значения концентрации **Cn** осуществляется в рабочем режиме просмотра параметров или в пункте **Hold** меню быстрого доступа.

Режим эмуляции используется для проверки работы блоков коммутации, питания-коммутации, световых, звуковых сигнализаторов, многоканальных сигнализаторов и исполнительных механизмов автоматики, при имитации достижения концентрацией порогов аварийной сигнализации или превышения диапазона измерений. Режим используется также для проверки правильности расчётов параметра **Cn**, путём задания измеряемому параметру **CH** соответствующих значений и для проверки интерфейса 4...20 мА.

После выхода из режима эмуляции необходимо выйти из режима администратора, выполнив команду **C230**.

8.4.3 Работа с газосигнализатором по цифровому интерфейсу RS-485 (протокол Modbus RTU)

8.4.3.1 Общие сведения

Газосигнализатор имеет следующие параметры для настройки работы по цифровому интерфейсу RS-485 (протокол Modbus):

- скорость передачи данных;
- режим контроля четности при передаче данных;
- адрес газосигнализатора в сети Modbus.

Перед включением газосигнализатора в линию Modbus, необходимо заблаговременно настроить указанные выше параметры, для корректной работы по цифровому интерфейсу RS-485 (протокол Modbus).

Для настройки газосигнализатора в простейшем случае может использоваться персональный компьютер с интерфейсом RS-485. При этом на компьютере должна быть установлена программа, позволяющая формировать и передавать данные по протоколу Modbus RTU.

Скорость передачи данных и режим четности у газосигнализатора должны быть выставлены такими же, как и в канале связи, в котором предполагается использовать газосигнализатор. Адрес Modbus у газосигнализатора выбирается из числа не занятых адресов, при этом он должен отвечать требованиям протокола Modbus, то есть лежать в диапазоне от 1 до 247.

Начальные (заводские) настройки газосигнализатора:

- скорость передачи данных - 19200 бит/с;
- режим четности - 8N1 (без контроля четности, 1 стоп-бит);
- адрес Modbus - 1.

В случае сбоя настроек или при утрате информации о них, если обратиться к газосигнализатору не представляется возможным, необходимо сбросить конфигурацию газосигнализатора к начальной (заводской). Сброс настроек к заводским осуществляется удержанием кнопки "СБРОС" (17) (рисунок Г.1 приложения Г) во время подачи электропитания на газосигнализатор. После сброса, газосигнализатор переходит в начальную (заводскую) конфигурацию: 19200 бит/с, 8N1, адрес Modbus - 1. После этого газосигнализатор можно повторно настроить на необходимые параметры канала связи. Для восстановления предыдущей конфигурации, т.е. тех значений, которые оператор задавал

8.4.2.11 Настройка гистерезиса

Для обеспечения устойчивой работы систем автоматики, газосигнализатор имеет настраиваемое значение гистерезиса срабатывания.

Гистерезис – величина отклонения концентрации от порогового значения в сторону увеличения для нижнего порога и в сторону уменьшения для верхнего порога, в пределах которого не будет происходить сброс установленного события и возврат к пороговому значению параметра не вызовет повторного срабатывания. Значение гистерезиса распространяется на все установленные пороговые значения концентрации одновременно.

Просмотр значений гистерезиса доступен для режимов работы с уровнем доступа пользователь и администратор.

Для установки значений гистерезиса необходим уровень доступа – администратор.

Установка осуществляется следующим образом:

- выполнить вход в меню настроек;
 - выполнить команду **C231** (вход в режим администратора);
 - выбрать пункт меню **SEtt**;
 - присвоить параметру **Gc** необходимое значение в % НКПП;
 - пролистать до пункта **End** и выйти с сохранением параметров.
 - выполнить команду **C230** (выход из режима администратора).
- Значение параметра **Gc** занести в таблицу К.1 приложения К.
Заводская установка параметра **Gc** – 5%, если иное не оговорено заказом.

8.4.2.12 Настройка сигнальных реле

Сигнальные реле реле 1 и реле 2 функционируют независимо друг от друга и могут быть настроены индивидуально. Состояние контактов реле при отсутствии электропитания газосигнализатора – разомкнуто. Настройки реле 1 определяются параметром **b1** (Установка 1), настройки реле 2 определяются параметром **b2** (Установка 2). Оба параметра являются байтом настройки реле, установка битов которого определяет событие при возникновении которого реле сработает. Значения битов приведено в приложении Л.

Просмотр значений параметров **b1** и **b2** доступен для режимов работы с уровнем доступа пользователь и администратор.

Для установки значений параметров **b1** и **b2** необходим уровень доступа – администратор.

Настройка осуществляется следующим образом:

- выполнить вход в меню настроек;
 - выполнить команду **C231** (вход в режим администратора);
 - выбрать пункт меню **SEtt**;
 - выбрать пункт меню **b1** (или **b2**);
 - установить необходимые биты;
 - пролистать до пункта **End** и выйти с сохранением параметров.
 - выполнить команду **C230** (выход из режима администратора).
- Значение параметров **b1** и **b2** занести в таблицу К.1 приложения К.

Заводская установка параметра **b1** - срабатывание при превышении концентрации заданной порогом 1, **b2** – срабатывание при возникновении неисправности (если иное не оговорено заказом).

8.4.2.13 Настройка инверсии срабатывания сигнальных реле

Инверсия срабатывания реле определяет в каком положении будут находиться контакты реле при возникновении события (замкнуто или разомкнуто).

Инверсия определяется параметром **cb** (Установка 3).

Параметр **cb** состоит из двух бит. Первый бит определяет инверсию реле 1, вто-

рой инверсию реле 2. Если бит не установлен (короткая вертикальная линия на экране МС-К-500-3) - инверсия отключена. Если бит установлен (длинная вертикальная линия на экране МС-К-500-3) - инверсия включена.

Отключенная инверсия соответствует состоянию контактов реле замкнуто при отсутствии события.

Просмотр значений параметра **cb** доступен для режимов работы с уровнем доступа пользователь и администратор.

Для установки значений параметра **cb** необходим уровень доступа – администратор.

Настройка осуществляется следующим образом:

- выполнить вход в меню настроек;
- выполнить команду **C231** (вход в режим администратора);
- выбрать пункт меню **SEtt**;
- выбрать пункт меню **cb**;
- установить необходимые биты;
- пролистать до пункта **End** и выйти с сохранением параметров.
- выполнить команду **C230** (выход из режима администратора).

Значение параметра **cb** занести в таблицу К.1 приложения К.

Заводская установка параметра **cb** – инверсия отключена (если иное не оговорено заказом).

8.4.2.14 Настройка адреса, просмотр информационных параметров

Настройка адреса, просмотр информационных параметров выполняются в пункте меню настроек **Info**.

В пункте содержатся следующие подпункты:

- **Er** - код ошибки газосигнализатора;
- **Ad** - адрес газосигнализатора в системе СЕНС;
- **Pn** - версия программы (идентификационный номер) встроенного ПО газосигнализатора.

Для работы в составе системы СЕНС, каждое устройство имеет адрес.

Газосигнализатору можно присвоить адрес от 1 до 254. Адрес должен быть уникальным, т.е. у приборов, подключенных к одной линии СЕНС не должно быть одинаковых адресов.

Газосигнализатор выдаёт в линию байт состояния, если только его адрес находится в пределах от 1 до 127.

Примечание – Некоторые блоки коммутации, питания-коммутации системы СЕНС, поддерживают работу с байтом состояния газосигнализатора, если его адрес находится в пределах от 1 до 31.

Заводская установка адреса (параметра **Ad**) – от 01 до 08 в соответствии с таблицей К.1 приложения К, если иное не оговорено заказом.

Просмотр адреса доступен для режимов работы с уровнем доступа пользователь и администратор.

Для изменения адреса необходим уровень доступа – администратор.

Изменение адреса осуществляется следующим образом:

- выполнить вход в меню настроек;
- выполнить команду **C231** (вход в режим администратора);
- пролистать и выбрать пункт меню **Info**;
- пролистать до подпункта **Ad**, при этом на дисплее отобразится текущее значение адреса;

-для изменения войти в подпункт **Ad** и набрать новый адрес газосигнализатора;

-пролистать до пункта **End** и выйти с сохранением параметров;

-выполнить команду **C230** (выход из режима администратора).

Значение параметра **Ad** занести в таблицу К.1 приложения К.

Если адрес газосигнализатора не известен, то для входа в режим настройки может быть использован адрес 0. При этом все остальные приборы, имеющие адреса должны быть отключены от линии СЕНС.

ВНИМАНИЕ! ВХОД В РЕЖИМ НАСТРОЙКИ С АДРЕСОМ 0, ЦЕЛЕСООБРАЗНО ИСПОЛЬЗОВАТЬ ТОЛЬКО ДЛЯ ПРОСМОТРА ПАРАМЕТРОВ ОДНОГО УСТРОЙСТВА, ИНАЧЕ ОШИБОЧНО МОЖНО ИЗМЕНИТЬ ПАРАМЕТРЫ НЕСКОЛЬКИХ УСТРОЙСТВ.

Просмотр кода ошибки (параметра **Er**) и версии (идентификационного номера) встроенного ПО БИ (параметр **Pn**) проводится аналогично просмотру адреса, выбором соответствующих подпунктов меню.

Возможные коды ошибки приведены в таблице 8.5.

Таблица 8.5

№	Код ошибки	Описание
1	0000	Ошибки отсутствуют
2	0001	Ошибка ДГ. Нет обмена данными с первичным преобразователем
3	0002	Серийный номер первичного преобразователя не совпадает с серийным номером, сохранённым в памяти газосигнализатора при инициализации.
4	0004	Не совпадает значение одного из введённых параметров LL и rS с значениями, сохранёнными в памяти газосигнализатора при инициализации.
5	0008	Ошибка ДГ. Неверные данные от первичного преобразователя.
6	0010	Ошибка ДГ. Напряжение питания ПП ниже нормы
7	0020	Ошибка ДГ. Ошибка обеих копий EEPROM
8	0040	Ошибка ДГ. Ошибка CRC памяти программ
9	0100	Нет связи с ДГ
10	1000	Напряжение питания газосигнализатора ниже нормы
11	2000	Ошибка обеих копий EEPROM БИ
12	4000	Ошибка CRC памяти программ БИ

8.4.2.15 Работа в режиме эмуляции

Для входа в режим эмуляции необходим уровень доступа – администратор.

Режим эмуляции – специальный режим работы газосигнализатора.

В режиме эмуляции происходит остановка процесса измерения, значение измеряемой концентрации фиксируется, при этом функция расчета остальных параметров сохраняется. Концентрации можно задавать любое значение, наблюдая при этом за изменением выходных данных.

В режиме эмуляции оператором задаётся значение параметра **CH** (концентрация, %, об. доля). Исходя из установленного значения параметра **CH**, рассчитывается значение параметра **Cn** (концентрация, % НКПР) по формуле:

$$Cn=(CH \cdot rS \cdot 100)/LL,$$

где **rS** и **LL** значения параметров в соответствии с 8.4.2.7.

Вход в режим эмуляции осуществляется следующим образом:

- выполнить вход в меню настроек;
- выбрать пункт меню **CAL**;
- выполнить команду **C231** (вход в режим администратора);