

# **УРОВНЕМЕРЫ РАДИОВОЛНОВЫЕ УР 203Ех**

**Руководство по эксплуатации и паспорт**



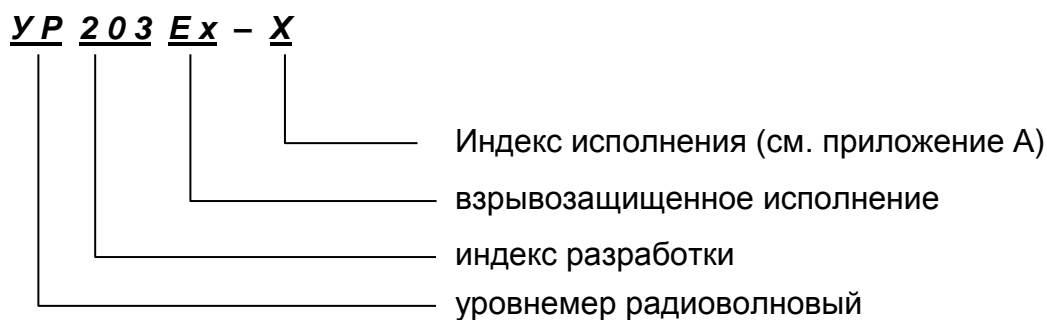
## 1. НАЗНАЧЕНИЕ

Уровнемеры радиоволновые взрывозащищенного исполнения УР 203Ех предназначены для бесконтактного непрерывного измерения уровня жидких (нефтепродукты, кислоты, щелочи, водные растворы сред), сыпучих и кусковых продуктов, в технологических резервуарах, танках, силосах, бункерах и т.п. стационарных объектах, а также для обмена информацией с другими техническими средствами автоматизированных систем управления (АСУ).

Уровнемеры УР 203Ех допускают размещение во взрывоопасных зонах помещений и наружных установок классов 1 и 2 согласно ГОСТ 30852.9-2002 и другим нормативным документам, регламентирующим применение электрооборудования во взрывоопасных зонах.

Уровнемеры по метрологическим свойствам относятся к средствам автоматизации и государственному метрологическому контролю и надзору не подлежат.

Структура обозначения типа уровнемера:



## 2. ПРИНЦИП ДЕЙСТВИЯ И УСТРОЙСТВО

Принцип действия уровнемера основан на облучении поверхности контролируемой среды радиоволновым сигналом СВЧ с периодически изменяющейся частотой. В результате взаимодействия излученного и отраженного сигналов возникает сигнал разностной частоты, пропорциональной расстоянию от антенны излучателя до поверхности продукта. Чем больше разность частот, тем больше расстояние и наоборот. Разность частот с помощью алгоритма быстрого преобразования Фурье преобразуется в частотный спектр сигнала, из которого выделяется нужный пик сигнала отраженного от поверхности продукта. Уровень определяется как разность между высотой резервуара и измеренной дистанцией. После соответствующей обработки сигнала формируется цифровой (кодовый) и токовый выходные сигналы, пропорциональные текущему значению измеряемого уровня.

Для включения и настройки уровнемера, а также визуализации его показаний необходимо подать на него напряжение питания и подключить интерфейсный выход к персональному компьютеру (PC) через преобразователь интерфейса RS-485/RS-232 или RS485/USB. На этот компьютер устанавливается программное обеспечение уровнемера (Программа настройки уровнемера UP 203 Ex), поставляемая в комплекте с уровнемером.

В уровнемере установлены один или два (по заказу) кабельных ввода для кабеля питания и кабеля интерфейсов. При одновременном подключении токового и цифрового интерфейсов в уровнемере должны быть два кабельных ввода а в состав системы должны входить клеммные коробки. При подключении только цифровых интерфейсов информационная линия организуется путем ввода-вывода через два кабельных ввода уровнемера пятипроводного кабеля. При этом два провода используются для подачи напряжения питания, а три других – для интерфейса RS-485.

В составе системы можно объединить до 127 уровнемеров. Обмен данными реализован по протоколу Modbus RTU. Для отображения, хранения и дальнейшей обработки показаний уровнемера можно использовать компьютер.

Уровнемеры UP203Ex имеют несколько исполнений, которые отличаются типом антенной системы и способом установки на резервуар.

Уровнемеры UP203Ex исполнения 1, 2, 6, 7 снабжены рупорными антеннами с раскрывом 100 мм. Диаграмма направленности этих антенн представлена на рисунке 1а.

Уровнемеры UP203Ex исполнения 3, 4, 8 снабжены рупорными антеннами с раскрывом 50 мм. Уровнемеры UP203Ex исполнения 5 снабжены электрической антенной. Диаграмма направленности этих антенн представлена на рисунке 1б.

### 3. ТЕХНИЧЕСКИЕ ДАННЫЕ

3.1	Диапазон измерения уровня, м	0,5...25
3.2	Абсолютная погрешность измерения уровня, мм	$\pm 10$
3.3	Разрешающая способность, мм	3
3.4	Ширина измерительного луча, град в зависимости от исполнения	15° или 26°
3.5	Поляризация сигнала	круговая
3.6	Потребляемая мощность, Вт, не более	5
3.7	Напряжение питания постоянного тока, В переменного тока, В	18...36 12...24
3.8	Используемый интерфейс - цифровой - аналоговый	RS485 4...20 мА
3.9	Протокол обмена	Modbus RTU
3.10	Сопrotивление нагрузки для токового выхода, кОм, не более	0,5
3.11	Степень защиты, обеспечиваемая оболочкой	IP66
3.12	Взрывозащита: Вид  Маркировка	взрывонепроницаемая оболочка 1ExdIIBT5
3.13	Условия эксплуатации: - температура окружающей среды в месте установки уровнемера, °С - атмосферное давление, кПа - относительная влажность, % (при 35°С) - избыточное давление или разрежение в резервуаре	-40...+50 84,7...106,7 до 95  требуется установка радиопрозрачной герметизирующей прокладки
3.14	Показатели надежности: наработка на отказ, ч, не менее средний срок службы, лет, не менее	10 <sup>5</sup> 14
3.15	Габаритные и присоединительные размеры	Приложение А

## 4. УКАЗАНИЕ МЕР БЕЗОПАСНОСТИ

Защита от поражения электрическим током обеспечивается питанием уровнемера от источника переменного или постоянного тока, в котором не возникают напряжения выше безопасного сверхнизкого напряжения (24 В). Данный вид защиты соответствует классу III по ГОСТ Р МЭК 536-94.

Кроме того, защита обеспечивается наличием металлической оболочки, электрически соединенной с зажимом выравнивания потенциалов (РЕ) и снабженной зажимом заземления.

Интенсивность электромагнитного поля за пределами зоны направленности излучающей антенны уровнемера не превышает  $0,5 \text{ мкВт/см}^2$ , что в несколько раз ниже предельно допустимой энергетической нагрузки на организм человека. Время пребывания человека вблизи излучателя уровнемера не ограничивается.

### 4.1 Обеспечение взрывозащиты

Взрывозащита уровнемера обеспечивается металлической оболочкой, сопрягаемыми с ней кабельными вводами и антенной, способными выдерживать давление взрыва при воспламенении смеси внутри оболочки без повреждения и передачи воспламенения в окружающую взрывоопасную среду. Уровнемер соответствует требованиям к взрывонепроницаемым оболочкам по ГОСТ 30852.1 и общим требованиям взрывозащиты по ГОСТ 30852.0 для взрывоопасных сред категории IIB, температурного класса T5. Средства взрывозащиты приведены на «Чертеже средств взрывозащиты» в приложении Б.

Маркировка уровня и вида взрывозащиты уровнемера, категории и температурного класса взрывоопасной смеси – **1ExdIIBT5**.

## 5. РАЗМЕЩЕНИЕ И МОНТАЖ

5.1 Монтаж уровнемера должен производиться с учетом требований гл. ЭЗ.2 «Правил технической эксплуатации электроустановок потребителей» (ПТЭ), «Правил техники безопасности при эксплуатации электроустановок потребителей» (ПТБ), действующих строительных норм и правил Госстроя России (СНиП), правил Госгортехнадзора России, а также настоящего руководства.

5.2 От правильной установки уровнемера зависит стабильность показаний и точность измерения уровня. Уровнемер размещается на крыше резервуара. Уровнемер исполнения «К» (см. рис. А б) закрепляется с помощью кронштейна и четырех болтов М8, уровнемеры остальных исполнений - с помощью фланцев и болтов М16.

5.3 Место установки уровнемера необходимо выбирать так, чтобы поверхность контролируемого продукта четко и беспрепятственно просматривалась, ось конуса радиолуча антенны была перпендикулярна поверхности контролируемого продукта в зоне диаграммы направленности антенны (рисунки 1) не находились металлоконструкции и другие препятствия, а также поток падающего загружаемого продукта. Наливные отверстия создающие турбулентность и стационарные металлические объекты (трубы, арматура, мешалки и т.д.) должны находиться как можно дальше в стороне от радарно-

го луча. При загрузке сверху струя и брызги продукта не должны попадать в радиолуч. Для уменьшения волнений поверхности продукта заливной патрубком рекомендуется опускать до низа резервуара. При отгрузке на поверхности продукта может образовываться воронка. Это также надо учитывать при выборе места размещения уровнемера. Уровнемер необходимо устанавливать над местом с самой гладкой поверхностью продукта. Нельзя устанавливать уровнемер по центру резервуара. Благодаря круговой поляризации не существует требований к расстоянию от стенки резервуара, если стенка плоская и не существует помех с горизонтальными поверхностями. Металлическую успокоительную трубу можно использовать, чтобы избежать влияния мешающих объектов, турбулентности и пены.

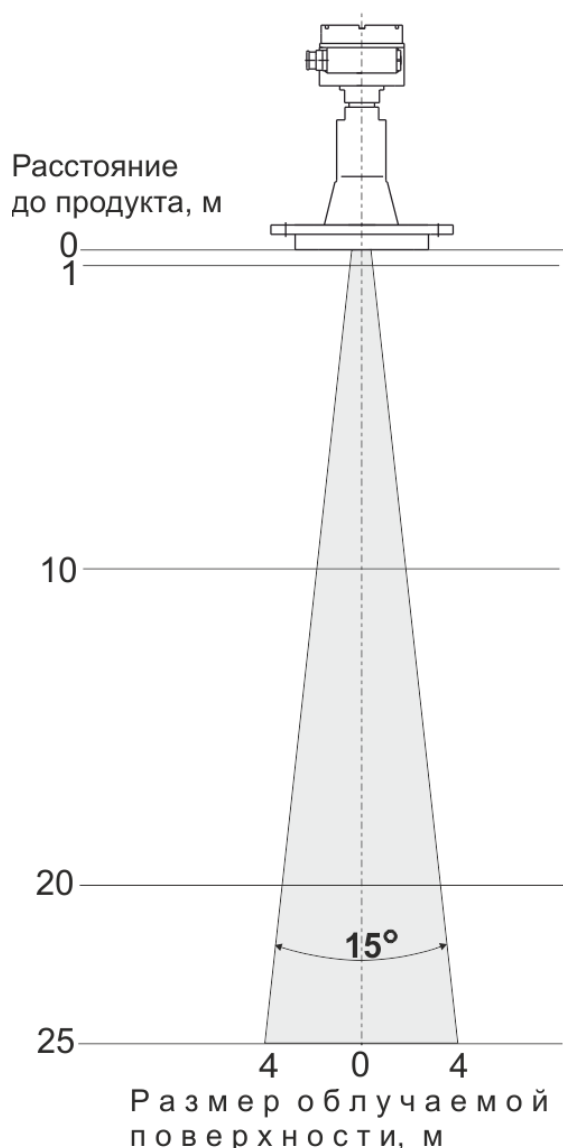
5.4 Антенна с радиопрозрачной герметизирующей вставкой используется в следующих случаях:

- при установке на резервуар с избыточным давлением или разрежением,
- при установке на резервуар, внутренняя среда которого имеет температуру больше +50С,
- при установке на резервуар содержащий коррозионные продукты (каустик, кислоты, растворители и т. д.) и пылеобразные продукты.

5.5 В жарком климате уровнемер следует защищать от воздействия прямых солнечных лучей козырьком или навесом.

5.6 Уровнемер имеет «мертвую зону». Это зона вблизи антенны, измерение в которой затруднительно или невозможно. Стабильные измерения с паспортной точностью обеспечиваются при расстоянии до контролируемого продукта не менее 500 мм. При расстоянии от 200 мм. до 500 мм. погрешность измерения может достигать от 1см. до 3см. в зависимости от отражающей способности продукта.

а) УР203Ех  
с рупорной антенной D = 100 мм



б) УР203Ех  
с рупорной антенной D = 50 мм  
и с диэлектрической антенной



Рисунок 1. Диаграммы направленности антенн уровнемеров

## 6. Факторы осложняющие измерение уровня

Паспортная точность достигается при измерении уровня гладкой (зеркальной) поверхности расположенной перпендикулярно к направлению распространения радиолуча.

Неравномерная поверхность продукта приводит к ухудшению точности. Неравномерность может образоваться по разным причинам: волнение при бурлении жидкого продукта, «барханы» на поверхности сыпучих продуктов, неровности определяемые размером частиц продукта (щебень, уголь). Во всех этих случаях точность измерения уровня будет сопоставима с величиной отражающей поверхности.

В зависимости от угла наклона поверхности возможно ослабление полезного сигнала вплоть до пропадания, что приводит к нестабильному измерению уровня. Наклон поверхности продукта приводит к отклонению отраженных радиоволн, в результате чего в антенну возвращается меньше СВЧ энергии, что приводит к ослаблению полезного сигнала. Наклонные поверхности могут образовываться при быстром размещении жидкого продукта (воронка), при загрузке сыпучих продуктов без разравнивания (конус).

Пена на поверхности продукта также может влиять на точность и ослаблять сигнал вплоть до полной невозможности измерения. Степень ослабления сигнала пеной зависит от ее толщины, плотности и диэлектрической проницаемости -  $\epsilon$ .

Продукт, налипший на поверхность антенны, препятствует свободному распространению сигнала, что ухудшает точность и стабильность измерения уровня.

## **7. Информационные интерфейсы**

### **7.1 Интерфейс RS-485**

Цифровой интерфейс (RS-485) предоставляет пользователю доступ к показаниям уровнемера и дает возможность настраивать и диагностировать уровнемер. Для подключения уровнемера к компьютеру по цифровому интерфейсу используется преобразователь RS-232/RS-485 или USB/RS485. Клемма «А» уровнемера подключается к клемме «DATA+», клемма «В» - к «DATA-».

Информационная линия RS-485 проводится кабелем типа «витая пара» с волновым сопротивлением 120 Ом. Внешняя изоляция кабеля должна обеспечивать достаточную механическую и электрическую прочность для технологических и климатических условий потребителя.

В приложении Г изображен способ прокладки линии соответствующий общим требованиям стандарта RS-485. При большой протяженности линии рекомендуется на концах линии между проводами «А» и «В» устанавливать согласующие резисторы 120 Ом. Необходимо учитывать, что в некоторых преобразователях интерфейса данный резистор установлен внутри. При протяженности линии более 800м или количестве уровнемеров на линии более 32 рекомендуется использовать стандартные репитеры для RS-485, например ADAM 4510.

### **7.2 Токовый выход 4...20 мА**

Уровнемер УР203Ех имеет активный токовый выход для подключения стандартных приемников. На него выводится показание уровня продукта в резервуаре.

Токовый выход имеет следующие характеристики:

Погрешность с учетом температурного дрейфа (в диапазоне -40...+50С) не более 0,5% от диапазона измерения,

Сопротивление нагрузки не более 0,5 кОм.



## 8. Подключение уровнемера к кабельной сети

Подключение выполняется в следующем порядке:

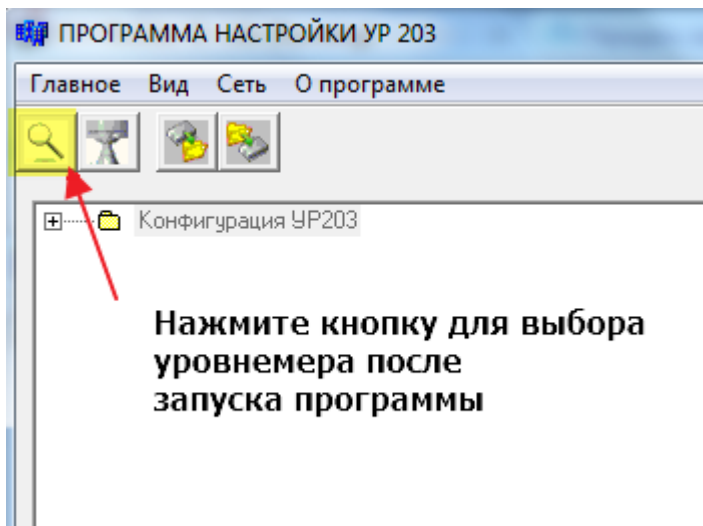
- 1) Зачистить концы проводов подводящего кабеля и облудить их.
- 2) Отвернуть крышку прибора.
- 3) Отвернуть гайку кабельного ввода.
- 4) Ввести кабель внутрь датчика через уплотнительную манжету кабельного ввода.
- 5) Подключить провода к нажимному клемнику в соответствии со схемой на шильдике внутри прибора. Для подключения провода к клемме необходимо нажать отверткой на кнопку до упора, вставить провод в круглое отверстие расположенное под нажатой кнопкой и отпустить кнопку. Кнопка должна быть утоплена. Проверить надежность соединения выдергивая провод.
- 6) Монтаж кабелей в пределах взрывоопасной зоны должен выполняться в стальных газовых трубах  $\frac{1}{2}$ ".

**Внимание!!! Во избежание повреждения прибора при настройке и эксплуатации необходимо соблюдать меры предосторожности:**

- не допускать попадания напряжения питания 24В на токовый выход;
- не допускать гальванической связи цепей питания прибора и цепей питания адаптера интерфейса RS-232/ RS-485;
- для предотвращения перегрева прибора под воздействием прямых солнечных лучей над прибором необходимо устанавливать защитный навес.

## 6. Порядок установки связи и настройки уровнемера.

- 1) скопируйте с CD-диска на жесткий диск компьютера папку **Настройка УР203**;
- 2) отверните крышку корпуса, чтобы обеспечить доступ к внешним зажимам уровнемера, предварительно обесточив его;
- 3) подключите кабель к выходу RS485. Заверните крышку прибора.
- 4) подключите кабель к порту компьютера (COM1 или COM2) через адаптер интерфейсов RS232/RS485 или USB/RS485 соблюдая полярность;
- 5) включить питание;
- 6) запустить файл УР203. На экране компьютера должно появиться окно «Программа настройки УР203» (рис. 2) .



- поиск урвнестеров;



- выбор урвнестера из найденных;



- запись параметров в память прибора;



- просмотр записанного в память прибора.

Рисунок 2. Фрагмент главного окна программы и функции кнопок.

7) для нахождения в сети интересующего вас прибора нажмите кнопку

Поиск .

В появившемся окне «Поиск урвнестеров» (рис. 3) введите свои параметры поиска, если они отличаются от предлагаемых.

1. Установите параметры поиска

2. Нажмите кнопку

3. Наведите курсор мыши на строку результата поиска и щелкните дважды

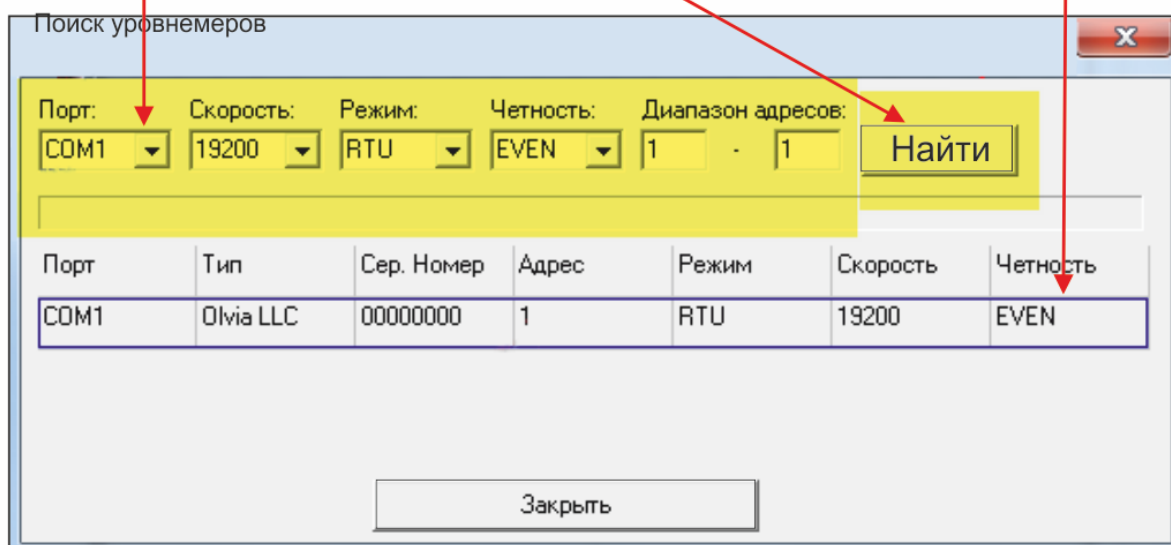


Рисунок 3. Окно «Поиск уровнемеров» и порядок работы с ним.

Нажмите кнопку *Найти*. В центральной области окна появится результат поиска. Выберите курсором мыши строку с нужным адресом прибора и щелкните дважды.

8) Главное окно программы приобретет следующий вид (рис. 4).

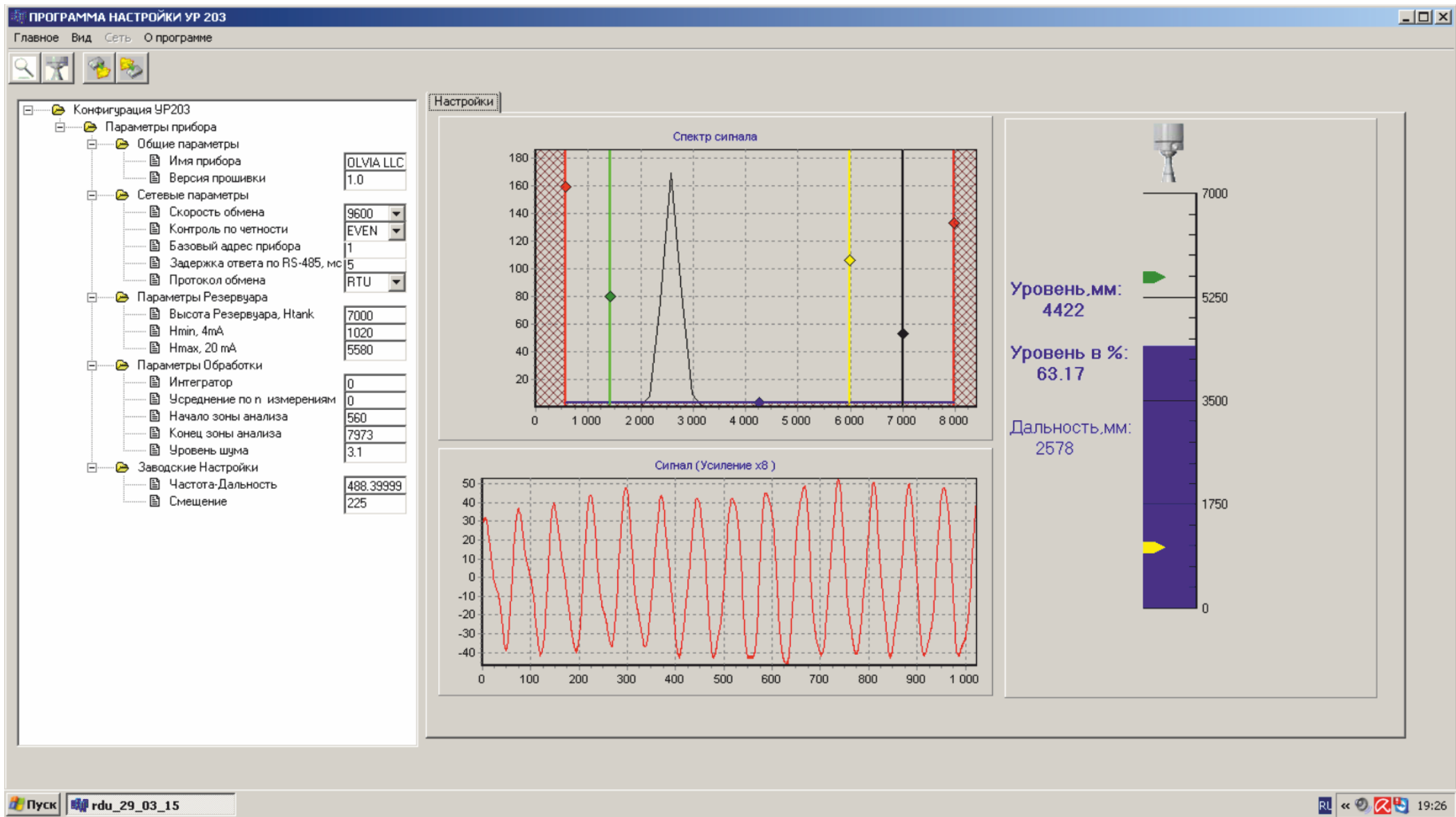








Рисунок 4. Главное окно программы.

Для настройки прибора на конкретную ёмкость необходимо ввести набор параметров с помощью цифр в поле конфигурирования прибора или движков на спектрограмме. Каждый раз после изменения одного или нескольких параметров необходимо нажать кнопку *Запись параметров* , при этом данные запишутся в память прибора. Для просмотра того, что записано в памяти, нажмите кнопку .


## 6.1 Описание параметров.


-  **Высота Резервуара,  $H_{\text{tank}}$**  - а) высота резервуара от дна до кромки антенны прибора, если антенна рупорная.  
б) ото дна до металлического корпуса прибора, если антенна штыревая диэлектрическая.
-   **$H_{\text{min}}, 4\text{mA}$**  - минимальный уровень продукта, соответствующий 4 мА интерфейса «токовая петля».
-   **$H_{\text{max}}, 20\text{mA}$**  - максимальный уровень продукта, соответствующий 20 мА интерфейса «токовая петля».

 **Начало зоны анализа**

 **Конец зоны анализа** – определяют диапазоны дальностей, в котором принимается решение о наличии отраженного сигнала от поверхности продукта. За пределами этого диапазона принимается решение об отсутствии сигнала.

Параметром «Начало зоны сигнала» можно отселектировать мешающий отраженный сигнал от края горловины или иных конструктивных элементов в верхней части ёмкости. Параметр «Конец зоны анализа» применяется на полупрозрачных для радиоволн средах, например нефтепродуктах, когда сигнал, отраженный от дна, может быть больше, чем от поверхности продукта. Для этого «Конец зоны анализа» надо выставить несколько меньше, чем значение высоты резервуара -  $H_{\text{tank}}$ .

 **Усреднение по n измерениям** – этот параметр применяется для жидких сред с беспокойной поверхностью, для сыпучих продуктов в виде осыпающихся конусов, для сред в погрузочно-разгрузочном режиме и т. д. n- может принимать значение от 0 до 999.

 **Уровень шума** - уровень, ниже которого сигнальные и шумовые составляющие не учитываются в вычислительном процессе. Параметр полезен для ёмкостей с сыпучими конусообразными формами продукта и внутренними конструктивными элементами.

 **Интегратор** .

Частота-Дальность – коэффициент пропорциональности для данного метода измерения. Устанавливается предприятием-изготовителем.

Смещение – поправка в результат измерения, соответствующая внутренней электрической длине прибора. Устанавливается предприятием-изготовителем и неизменна для конкретного вида антенны.

## **7. Работа уровнемера в составе сети**

Изначально на заводе-изготовителе всем уровнемерам присваивается адрес – 1. Для однозначной идентификации приборов в сети необходимо каждому уровнемеру присвоить свой адрес на шине. Диапазон адресов от 1 до 127. После присвоения адреса можно создавать сеть.

Электрические соединения прибора производить в соответствии со схемами подключения, приведенным в приложениях В и Г. Линию связи интерфейса RS 485 рекомендуется выполнять «витой парой» с волновым сопротивлением 120 ом. Максимальная длина линии связи – 1000 м. Погонное сопротивление каждой жилы кабеля не должно превышать 60 ом на 1000 м. В зоне действия сильных промышленных потех рекомендуется применять экранированный кабель.

После окончания работ по монтажу необходимо проверить правильность соединения цепей питания, интерфейса и отсутствия их замыкания на корпус прибора.

Далее настроить каждый прибор под конкретную ёмкость согласно ранее описанной процедуре.

## **8. Транспортирование и хранение**

Транспортирование и хранение уровнемера в упаковке изготовителя может осуществляться в закрытом транспорте любого вида.

Уровнемер необходимо хранить в отапливаемом вентилируемом помещении при температуре окружающего воздуха от +5 до +40° С и относительной влажности до 80%.

## **9. Гарантии изготовителя**

Изготовитель гарантирует соответствие уровнемера требованиям технических условий ТУ 4214-003-44926572-2006 при условии соблюдения потребителем условий транспортирования, хранения, монтажа и эксплуатации. Гарантийный срок эксплуатации – 18 месяцев со дня ввода уровнемера в эксплуатацию. Гарантийный срок хранения – 6 месяцев со дня изготовления уровнемера.

Изготовитель обязуется в течение гарантийного срока безвозмездно ремонтировать или заменять вышедшие из строя составные части уровнемера. Потребитель лишается права на гарантийный ремонт или замену в следующих случаях:

- по истечении срока гарантии;
- при нарушении условий эксплуатации, транспортирования и хранения;
- при наличии механических повреждений, возникших при эксплуатации.

При предъявлении претензий потребитель высылает в адрес изготовителя отказавшие составные части в упаковке, исключающей повреждение при транспортировании, рекламационный акт и настоящий паспорт с отметкой о датах ввода в эксплуатацию и снятия с эксплуатации уровнемера.

## **10. Комплектность**

В комплект поставки уровнемера входят:

Уровнемер радиоволновый Ур 203	1 шт.
Руководство по эксплуатации	1 шт.
Диск с программой настройки (1 шт. на 10 комплектов)	1 шт.
Копия сертификата соответствия	1 экз.

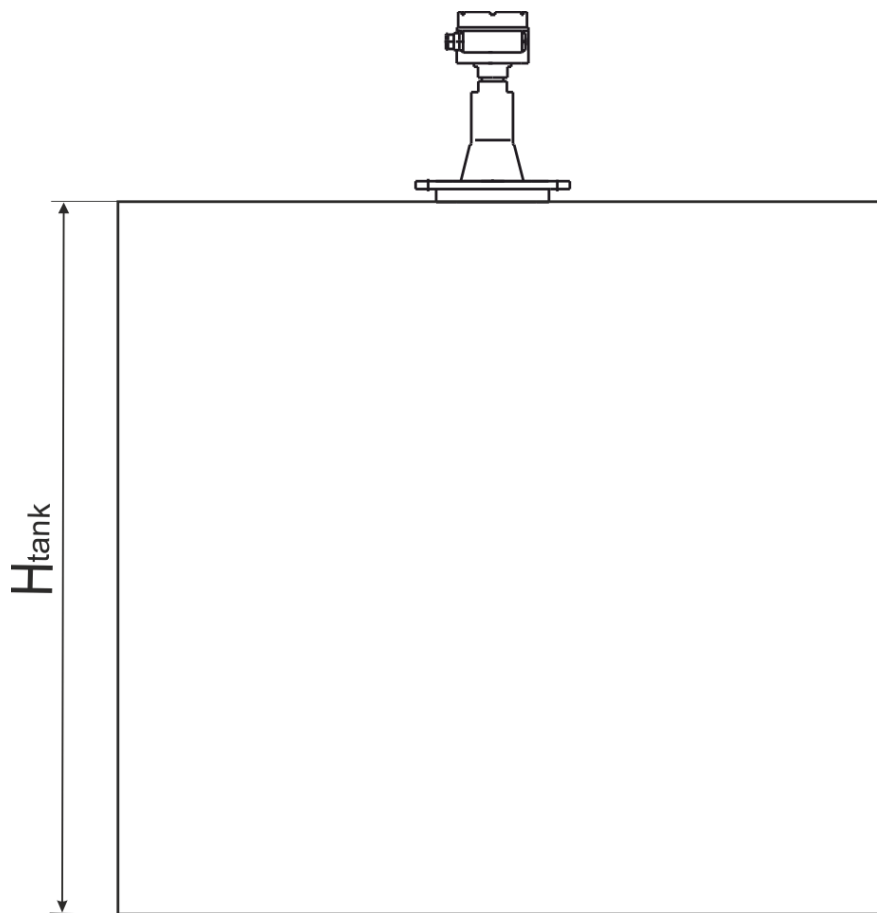
## **11. Свидетельство о приемке**

Радиоволновый уровнемер УР203 \_\_\_\_\_ зав. № \_\_\_\_\_ ,

№ на шине \_\_\_\_\_, соответствует требованиям технических условий ТУ 4215-003-44926572-2006 и признан годным для эксплуатации.

Подпись лица, ответственного за приёмку \_\_\_\_\_

Дата приёмки « \_\_\_\_ » \_\_\_\_\_ 201\_\_ г.



Настройка токового выхода соответствует чертежу. Калибровка прибора производилась относительно края рупорной антенны.



**ПРИЛОЖЕНИЕ А**  
**(Обязательное)**

**Габаритные и присоединительные размеры УР203Ех**

**Исполнение 1**

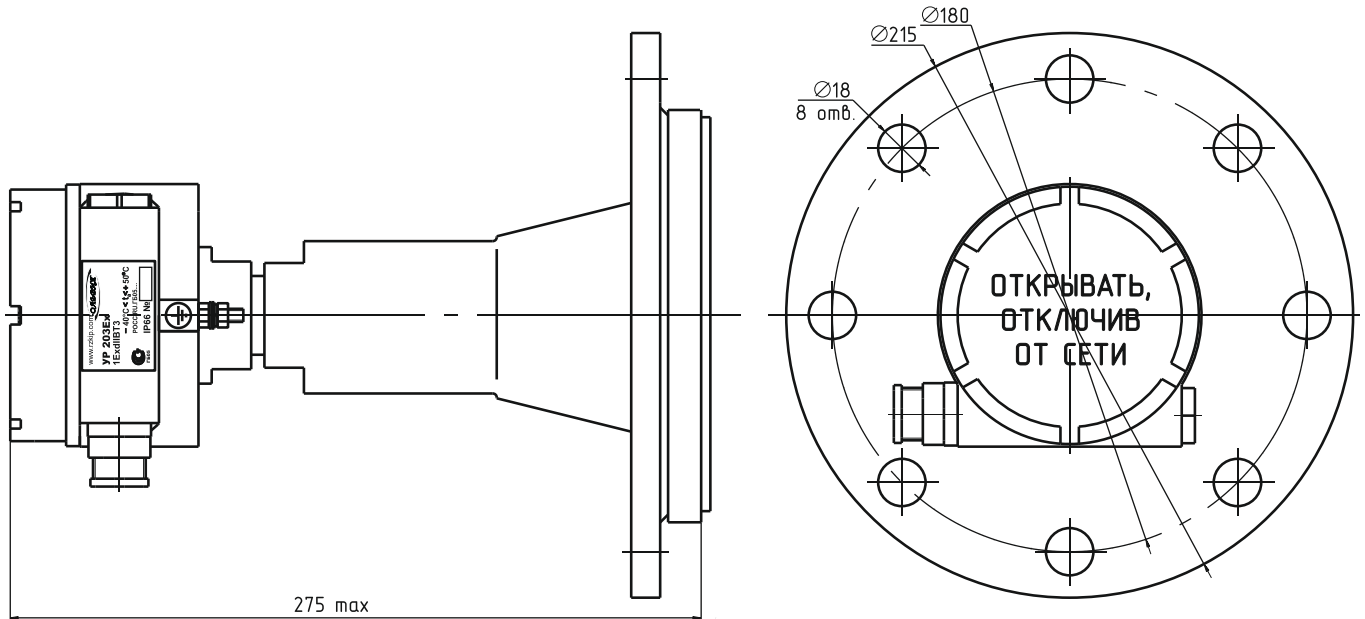


Рисунок А1 – УР203Ех с рупорной антенной  $D = 100$  мм.

Диапазон измерения уровня  $0 \dots 25000$  мм при  $\epsilon_r \geq 2,0$

**Исполнение 2**

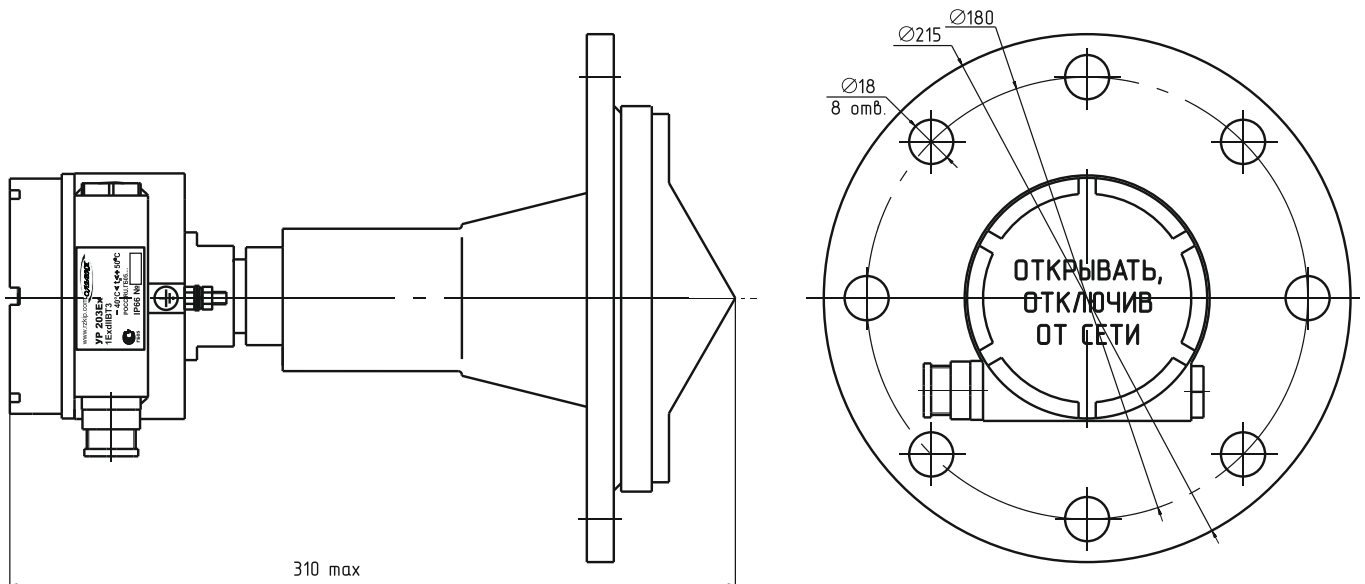


Рисунок А2 – Ур203Ех с рупорной антенной  $D = 100$  мм и с изолирующей радиопрозрачной вставкой.

Диапазон измерения уровня  $0 \dots 25000$  мм при  $\epsilon_r \geq 2,0$

Применяется для агрессивных (каустик, кислоты, растворители, щелочи и т.п.) и пылеобразных (цемент, угольная пыль и т.п.) сред, а также для сред, имеющих температуру более  $+50^\circ\text{C}$

## ПРИЛОЖЕНИЕ А (Продолжение)

### Исполнение 3

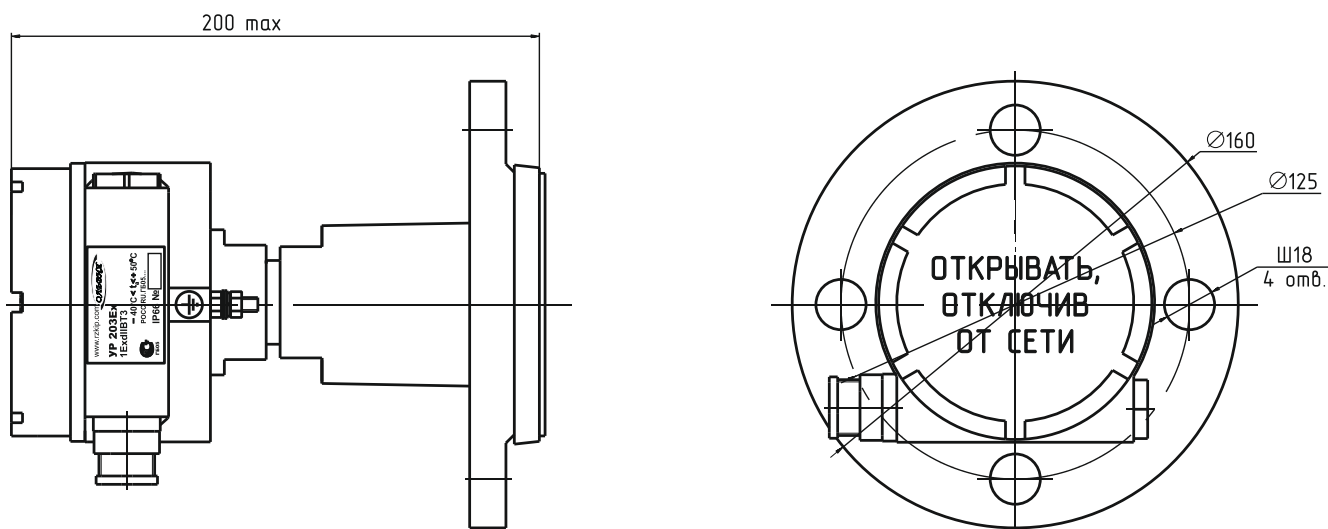


Рисунок А3 – УР203Ех с рупорной антенной  $D = 50$  мм.

Диапазон измерения уровня: 0...15000 мм при  $\epsilon_r \geq 4,0$   
0... 6000 мм при  $\epsilon_r \geq 1,8$

### Исполнение 4

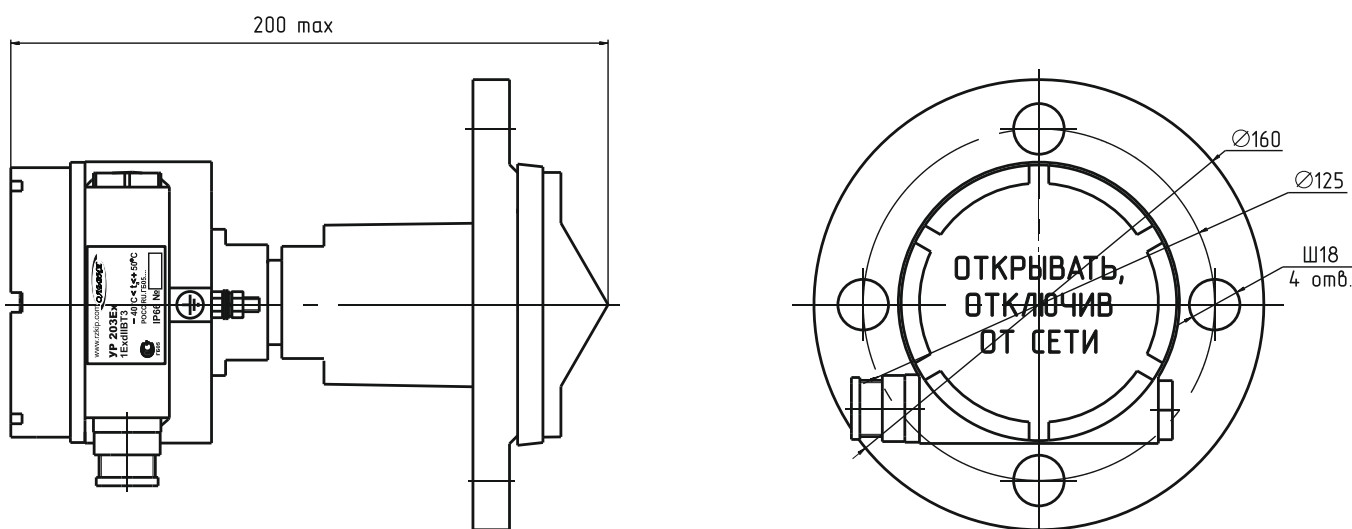


Рисунок А4 – Ур203Ех с рупорной антенной  $D = 50$  мм и с изолирующей радиопрозрачной вставкой.

Применяется для агрессивных и пылеобразных сред, а также для сред, имеющих температуру более  $+50^{\circ}\text{C}$ . Остальное смотри рисунок А3

## ПРИЛОЖЕНИЕ А (Продолжение)

### Исполнение 5

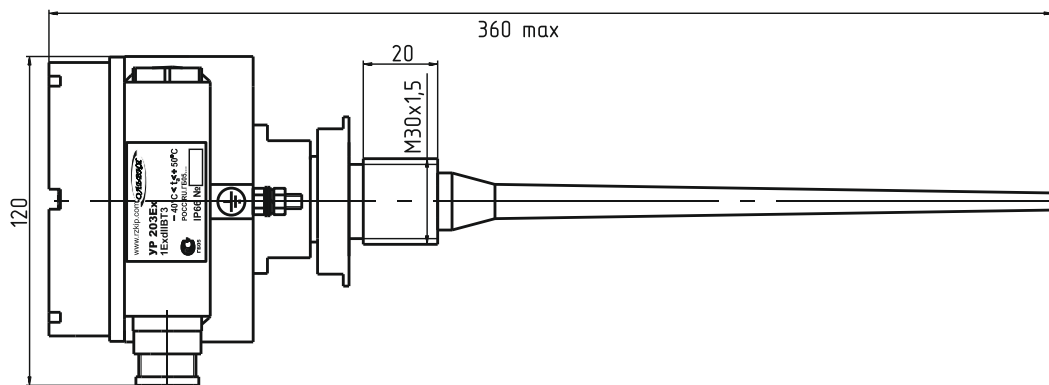


Рисунок А5 – УР203Ех

Установка на крыше резервуара с помощью штуцера.

Диапазон измерения уровня : 0...6000 мм при  $\varepsilon r \geq 2,0$   
0...15000 мм при  $\varepsilon r \geq 4,0$

### Исполнение 6

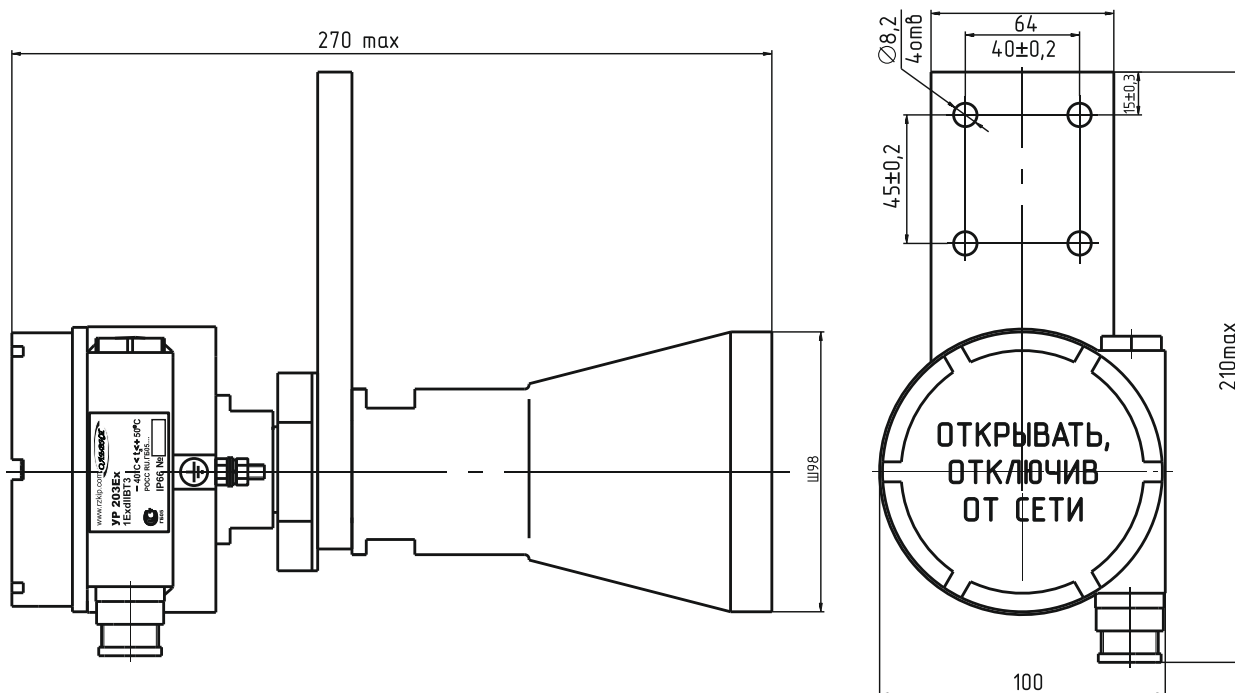


Рисунок А6 – УР203Ех

Установка на открытых резервуарах с помощью кронштейна.

Диапазон измерения уровня : 0...25000 мм

## ПРИЛОЖЕНИЕ А (Продолжение)

### Исполнение 7

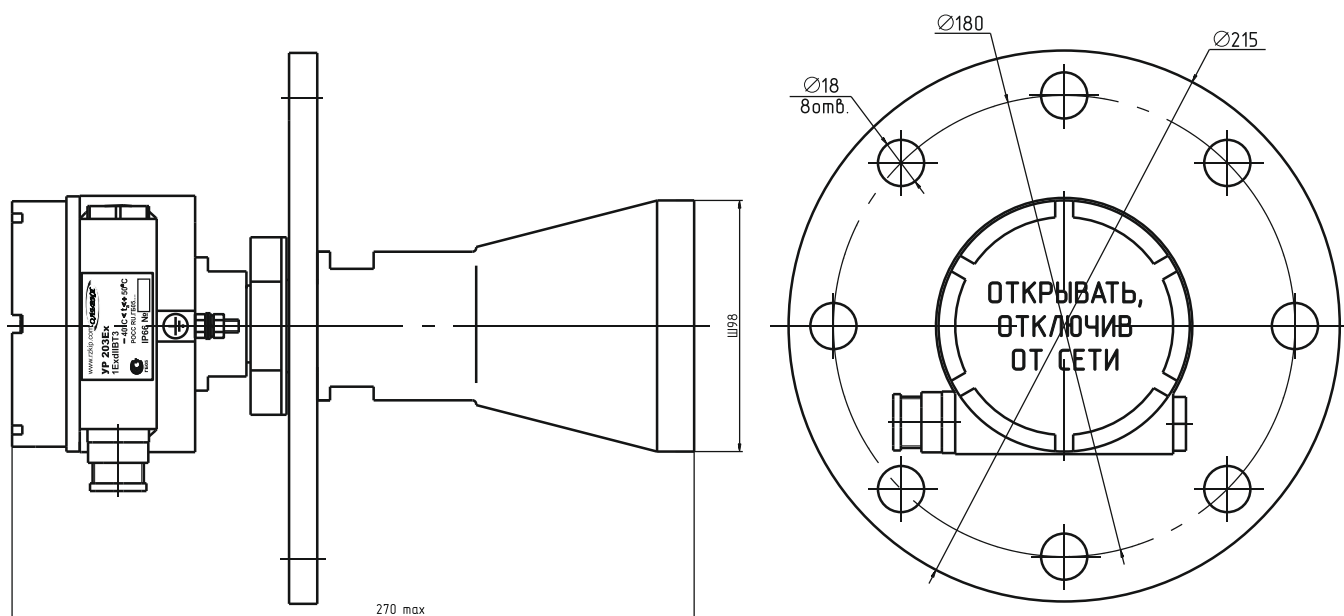


Рисунок А7 – УР203Ех с рупорной антенной  $D = 100$  мм.  
 Диапазон измерения уровня  $0 \dots 25000$  мм при  $\epsilon_r \geq 2,0$

### Исполнение 8

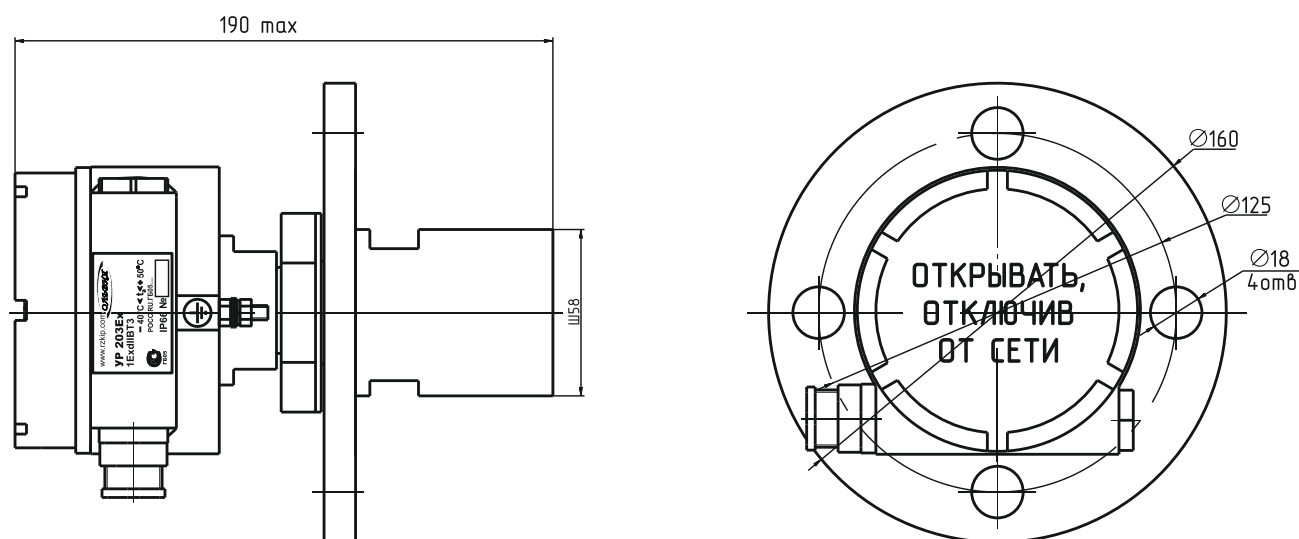


Рисунок А8 – УР203Ех с рупорной антенной  $D = 50$  мм.  
 Диапазон измерения уровня:  $0 \dots 15000$  мм при  $\epsilon_r \geq 4,0$   
 $0 \dots 6000$  мм при  $\epsilon_r \geq 1,8$

ПРИЛОЖЕНИЕ А  
(Продолжение)

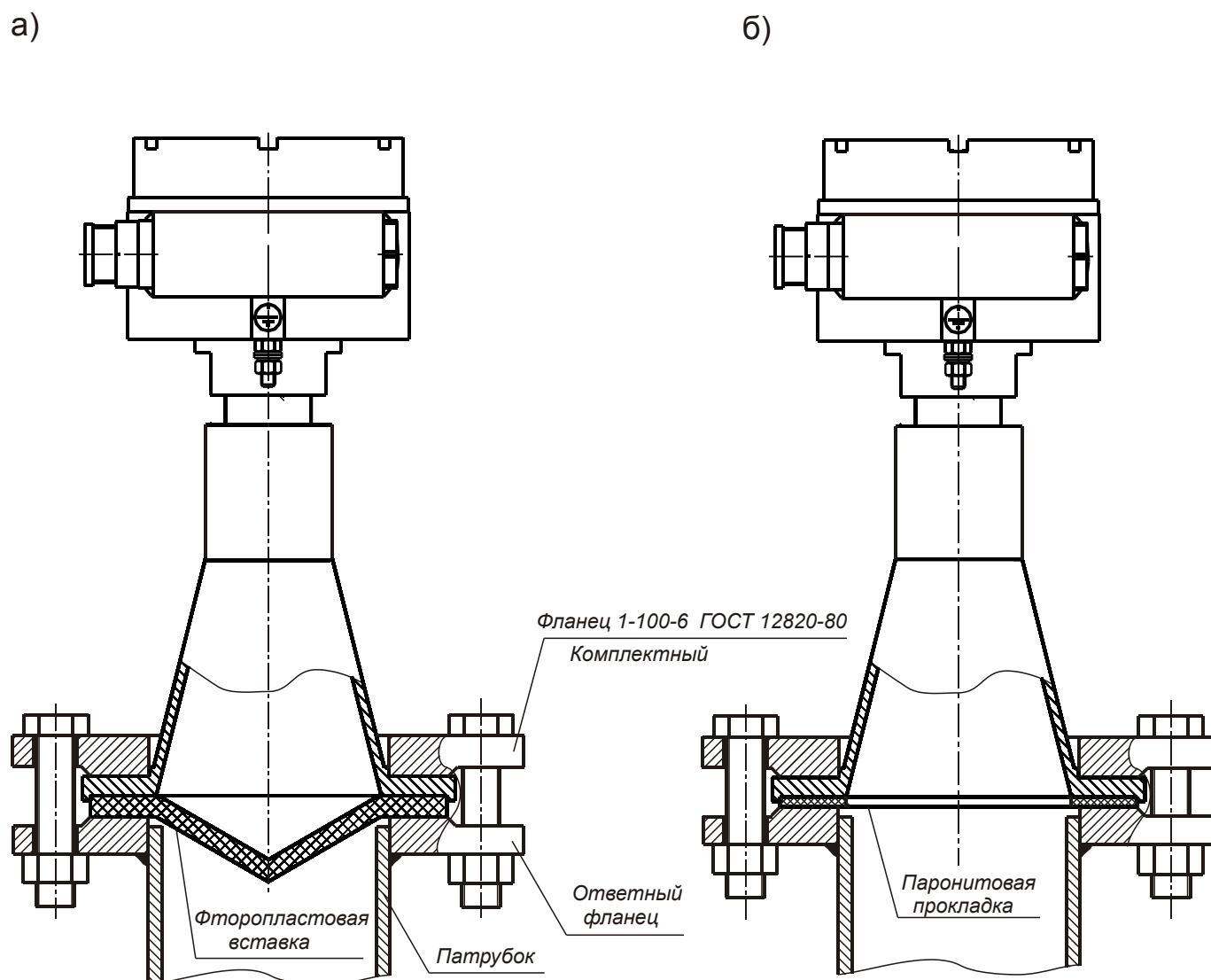


Рисунок А7 – Монтаж уровнемера: а) с фторопластовой вставкой;  
б) с паронитовой прокладкой

# ПРИЛОЖЕНИЕ Б

(Обязательное)

## Чертеж средств взрывозащиты уровнемера УР203Ех

